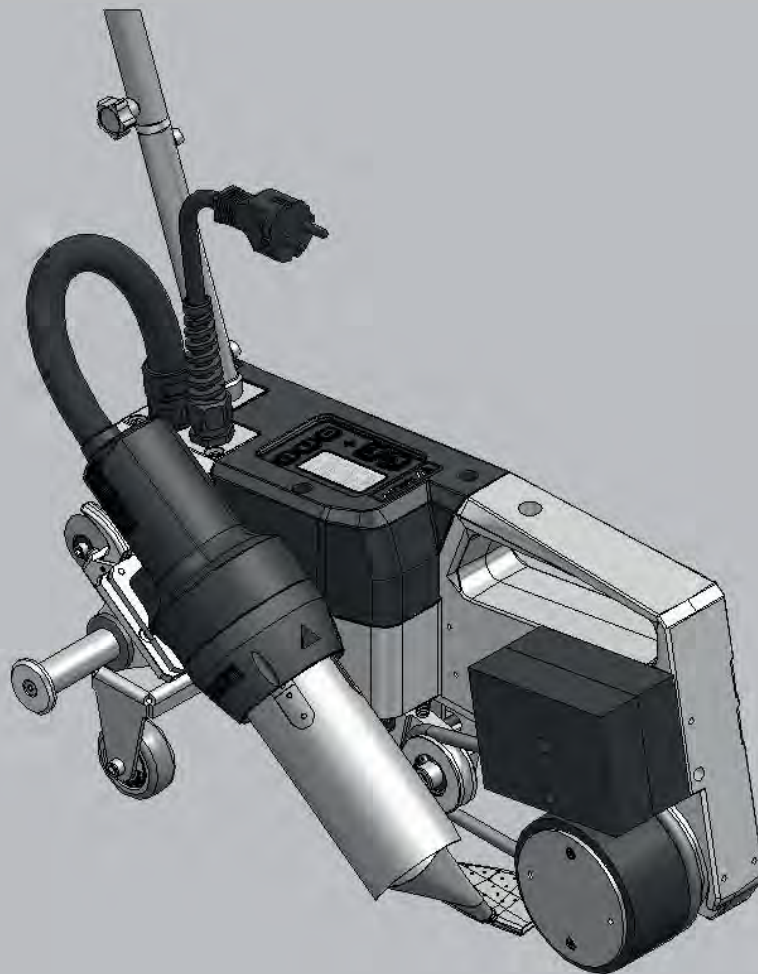




WELDY roof40

Руководство по эксплуатации



Leister Technologies AG
Галилео-Штрассе 10
CH-6056 Кегисвиль/Швейцария
Тел. +41 41 662 74 74
Факс +41 41 662 7416
www.weldy.com

RU Русский

Инструкция по эксплуатации

Содержание

1. Важные указания по безопасности	4
1.1 Назначение, использование по назначению	5
1.2 Использование не по назначению	5
2. Технические характеристики	5
3. Транспортировка	5
4. Ваш сварочный автомат WELDY roof40.....	6
4.1 Типовая табличка и идентификационные данные	6
4.2 Комплектация (стандартное оснащение в кейсе).....	7
4.3 Обзор элементов сварочного автомата	7
5. Настройки сварочного автомата WELDY roof40.....	9
5.1 Регулировка сварочных насадок	9
5.2 Дополнительные грузы для увеличения усилия прижима	9
5.3 Направляющая рукоятка	10
5.4 Регулировка сдвижной ведущей оси (заявлен патент).....	10
6. Ввод в эксплуатацию сварочного автомата WELDY roof40.....	11
6.1 Условия эксплуатации и безопасность	11
6.2 Готовность к эксплуатации.....	13
6.3 Запуск автомата WELDY roof40.....	13
6.4 Последовательность сварки	14
6.5 Завершение сварки	14
6.6 Выключение аппарата / Технический уход	14
7. Краткое справочное руководство для WELDY roof40	15
7.1 Включение/Запуск сварочного автомата.....	15
7.2 Выключение	15
8. Панель управления des WELDY roof40	15
8.1 Функциональные клавиши.....	15
8.2 Дисплей	16
8.3 Процесс охлаждения (режим Cooldown - Охлаждение)	17
8.4 Настройка параметров сварки.....	17
9. Предупреждающие сообщения и сообщения об ошибках на WELDY roof40	18
10. WELDY roof40: вопросы и ответы, причины и устранение неисправностей	18
11. Принадлежности	19
12. Сервисное обслуживание и ремонт	19
13. Гарантийные обязательства.....	19

Вы выбрали высококачественный автомат для сварки горячим воздухом. Он сконструирован и изготовлен с применением передовых технологий в области обработки пластика. Кроме того, при его производстве использованы высококачественные материалы..



Перед тем, как использовать сварочный автомат в первый раз, полностью прочтите руководство по эксплуатации. ~~Храните руководство по эксплуатации вместе с устройством.~~ Передавайте устройство другим лицам только вместе с руководством по эксплуатации.

WELDY roof40

Сварочный автомат горячего клина

1. Важные указания по технике безопасности

В дополнение к указаниям по технике безопасности, содержащимся в отдельных разделах данного руководства, необходимо всегда соблюдать следующие правила.

Предупреждение



Опасно для жизни!

Прежде чем открыть аппарат, выньте вилку сетевого шнура из розетки, поскольку при открытии аппарата становятся незащищенными элементы и соединения, находящиеся под напряжением.



Опасность возгорания и взрыва

Опасность пожара и взрыва при неправильном использовании сварочного автомата (например, при перегреве материала), особенно в непосредственной близости от легковоспламеняющихся материалов и горючих газов.



Опасность получения ожогов!

Не дотрагивайтесь до трубки нагревательного элемента и до насадки, если они находятся в нагретом состоянии. Сначала обязательно дождитесь, пока автомат остынет. Не направляйте поток горячего воздуха на людей или животных.



Подключайте аппарат в розетку с **защитным заземлением**. Опасен любой обрыв защитного провода внутри устройства и вне его. Использовать только удлинительные кабели с защитным проводом.

Внимание



Напряжение сети должно соответствовать номинальному напряжению, указанному на сварочном автомате. В случае отключения сетевого напряжения необходимо выключить главный выключатель и привод (выдвинуть аппарат горячего воздуха).



Если автомат эксплуатируется на строительной площадке, для защиты рабочего персонала объекта **необходимо использовать аварийный выключатель**.



Эксплуатация устройства допускается только под наблюдением, поскольку возможно воспламенение горючих материалов под действием отходящего тепла. Аппарат разрешается использовать только обученным специалистам или под их контролем. Использование аппарата детьми запрещено.



Предохраняйте сварочный автомат **от воздействия влаги и сырости.**



Для перемещения сварочного автомата в транспортном ящике необходимо два человека.

1.1 Назначение

Сварочный автомат WELDY roof40 предназначен для профессионального применения на плоских и скатных крышах с углом наклона до 30 градусов.

Используйте только оригинальные запасные части и принадлежности WELDY. В противном случае любые гарантии или гарантийные претензии аннулируются.

Методы сварки и типы материалов

- Сварка внахлест термопластичных/эластомерных геомембран (ЭСБ, модифицированного этилпропиленового каучука, ЭВА, ФПО, ПИБ, ПМИ, ПО, ПП, ПВХ, ТПО)
- Сварка внахлест базовых швов
- Сварка на расстоянии до 100 мм от кромок (парапетов и карнизов)
- Сварка кромок (парапетов и карнизов)
- Ширина шва 40 мм

1.2 Использование не по назначению

Любое другое или выходящее за рамки описанного использование считается применением не по назначению.

2. Технические характеристики

		WELDY roof40 100 В	WELDY roof40 120 В	WELDY roof40 220 – 240 В
Номинальное напряжение	В~	100	120	230
Номинальная мощность	Вт	1500	1800	3450
Частота	Гц	50/60		
Температура	°С	100 – 600		
Расход воздуха	%	60 – 100		
Привод	м/мин.	0.7 – 10		
Уровень шума	L _{pA} (дБ)	70 (К = 3 дБ)		
Размеры (Д × Ш × В)	мм	475 × 244 × 260		
Вес	кг	15.5 (вкл. 2 груза)		
Класс защиты I				

Возможны изменения без предварительного уведомления.

3. Транспортировка



Соблюдайте действующие национальные нормы и правила переноски и подъема грузов.

Масса WELDY roof40 с транспортировочным ящиком составляет 22 кг (15.5 кг без транспортировочного ящика, включая 2 дополнительных груза).

Для транспортировки WELDY roof40 необходимо 2 человека.

При переноске WELDY roof40 используйте только тот транспортировочный кейс, который входит в комплект поставки (см. «Комплектация поставки»), и рукоятку, установленную на транспортировочном кейсе.



Перед перемещением сварочного автомата обязательно дождитесь, пока **остынет аппарат горячего воздуха** (10).



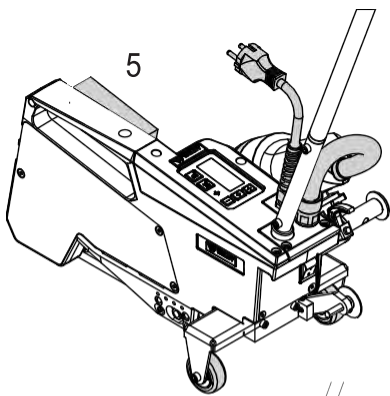
В транспортировочном ящике ни в коем случае не храните воспламеняемые материалы (например, пластик, дерево, бумагу).



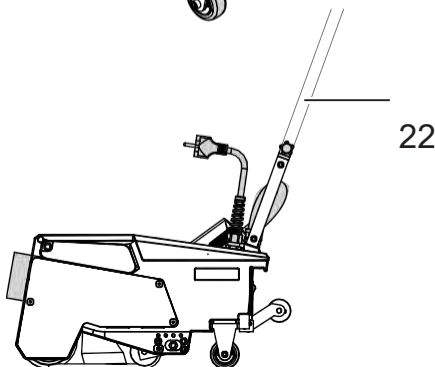
Нив коем случае не используйте рукоятку для переноски (5) на сварочном автомате или на транспортировочном ящик для перемещения с помощью крана.



Ни в коем случае не поднимайте WELDY roof40 за **дополнительные грузы** (7).



Чтобы вручную поднять WELDY roof40, используйте **рукоятку для переноски (5)**.



Чтобы позиционировать WELDY roof40, нажмите на **направляющую рукоятку (22)** и перекатите сварочный автомат в необходимое для сварки положение.

4. Сварочный автомат WELDY roof40

4.1 Типовая табличка и идентификационные данные

Модель и серийный номер указаны на **типовой табличке** сварочного автомата (20). Внесите эти данные в Ваше руководство по эксплуатации. В случае обращения к нашим представителям или в авторизованный сервисный центр WELDY всегда **указывайте** эти данные.

Тип:

Серийный №:

Пример:

WELDY	
Made in China Leister Technologies AG 6056 Kaegiswil, Switzerland	
roof40	
220-240V~	50/60Hz
15A	3450W
Serial no	1xxxxx
Article no	159.522

4.2 Комплектация (стандартное оснащение в чемодане)

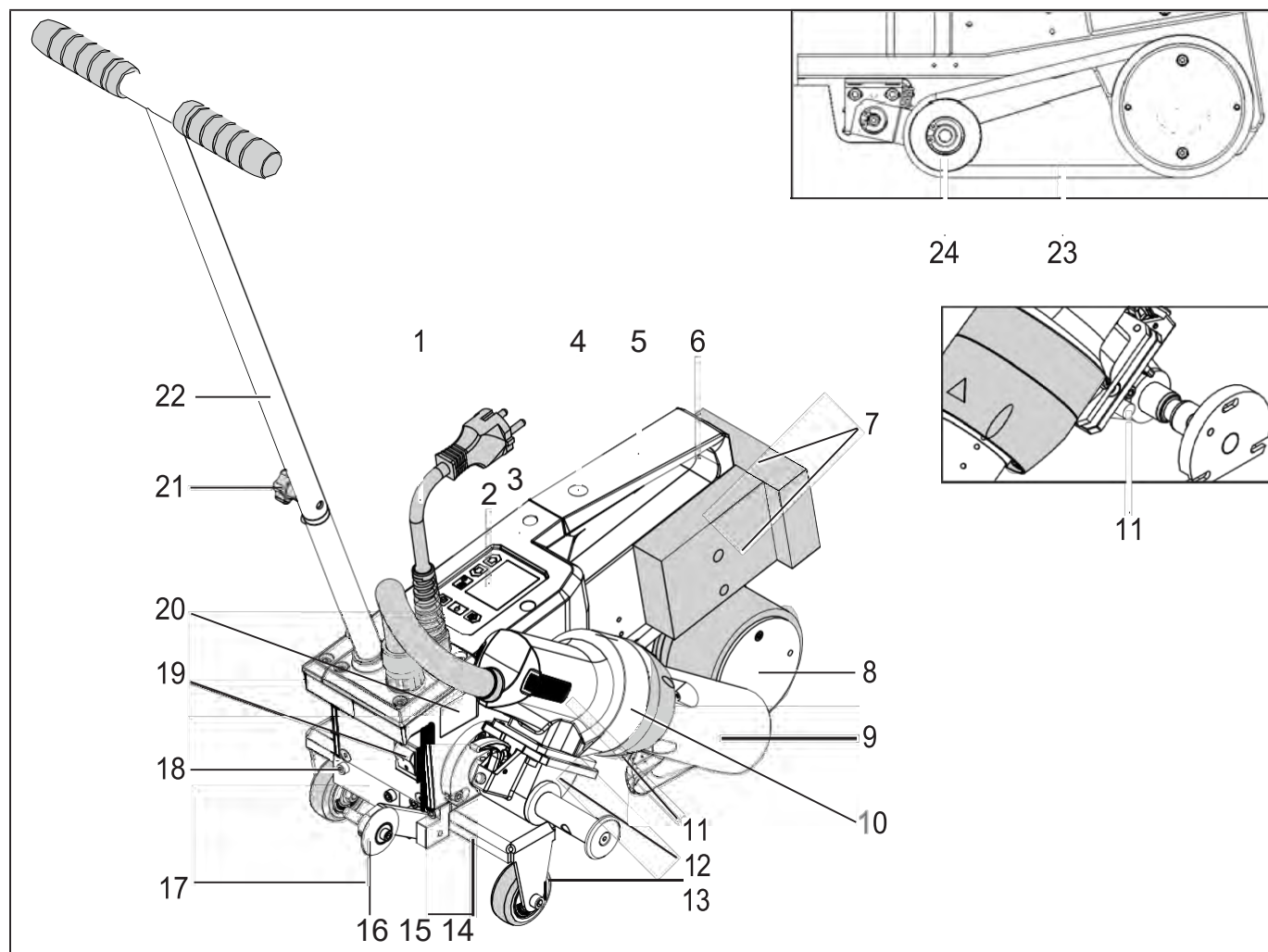
Сварочный автомат WELDY roof40 1 шт.

- Груз, монтируется сбоку: 2 шт.
- Сдвижная ведущая ось (заявлена на патент), 220 мм, установлена
- Направляющая рукоятка
- Верхняя рукоятка, хранится отдельно в чемодане

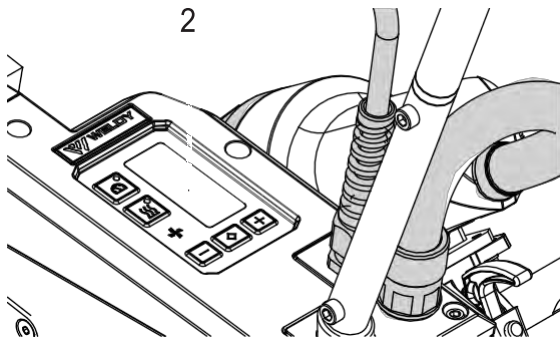
Дополнительные принадлежности:

- Проволочная щётка
- Защитная сварочная пластина
- Ключ для шестигранных шлицевых гаек, номер 4: 1 шт.

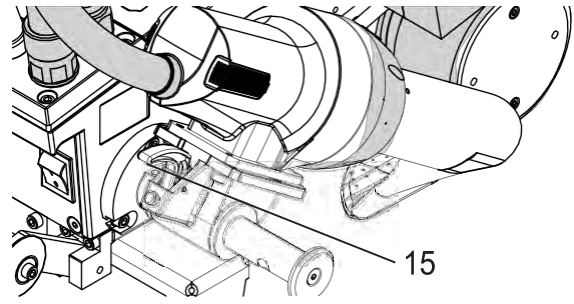
4.3 Обзор элементов сварочного автомата



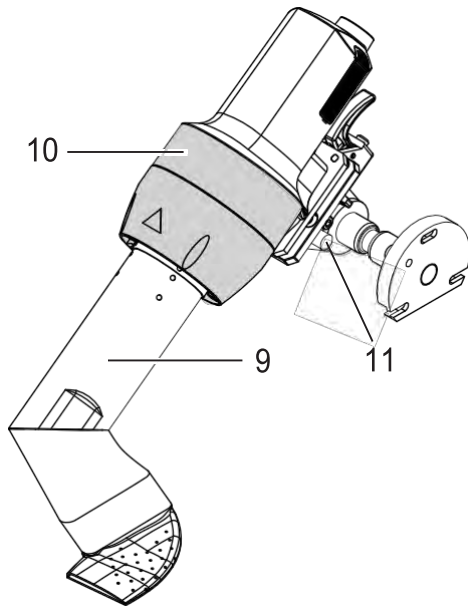
- | | |
|--|--|
| 1. Кабель сетевого питания | 13. Ролик для транспортировки |
| 2. Панель управления | 14. Сдвижная ведущая ось (заявлено на патент) |
| 3. Корпус | 15. Стопор аппарата горячего воздуха |
| 4. Отверстие для крепления ручек/рукояток и крепежных приспособлений | 16. Направляющий ролик |
| 5. Рукоятка для переноски | 17. Зажимная пластина сдвижной ведущей оси |
| 6. Держатель для шнура (с карабином для подвешивания) | 18. Винт с внутр. шестигран. для ослабления крепления сдвижной ведущей оси |
| 7. Доп. грузы сзади/сбоку | 19. Главный выключатель (Вкл/Выкл) |
| 8. Приводной/прикаточн. ролик (заявлено на патент) | 20. Типовая табличка с обозначением модели и серийного номера |
| 9. Сварочная насадка 40 мм | 21. Стопорный винт (направляющей рукоятки) |
| 10. Аппарат горячего воздуха | 22. Верхний сегмент направляющей рукоятки |
| 11. Пусковой выключатель | 23. Прижимной ремень |
| 12. Отводящий механизм | 24. Поворотный ролик |



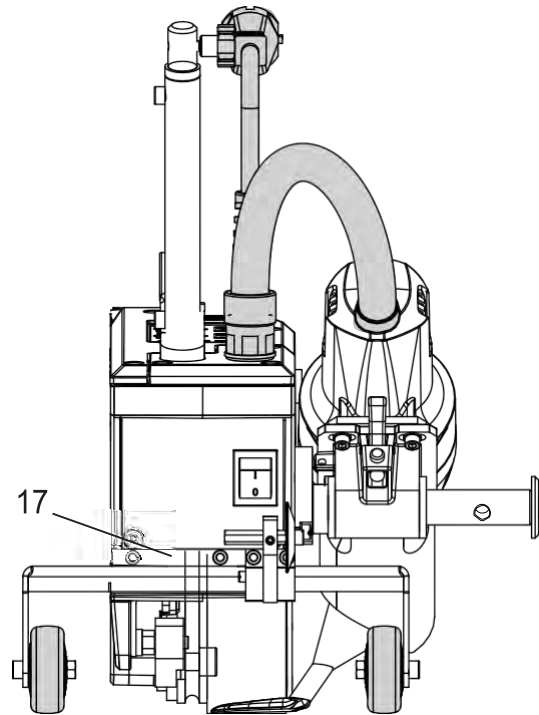
Панель управления (2)



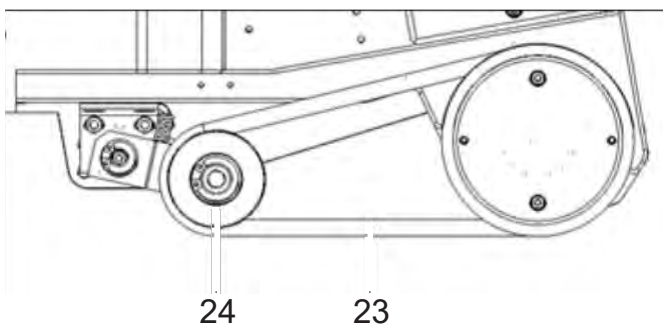
Стопор аппарата горячего воздуха (15)



Сварочная насадка (9)
Аппарат горячего воздуха (10)
Пусковой выключатель (11)



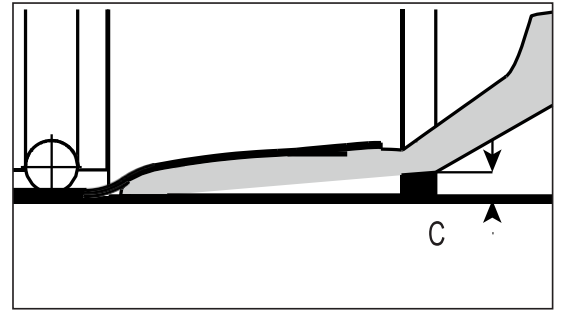
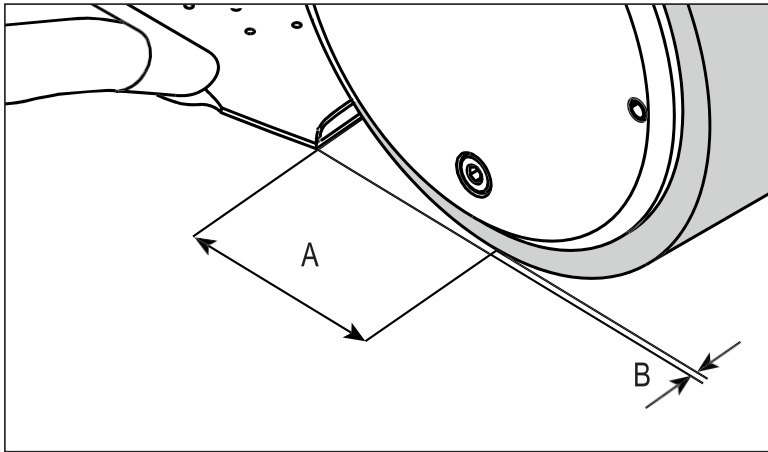
Зажимная пластина сдвижной ведущей оси (17)



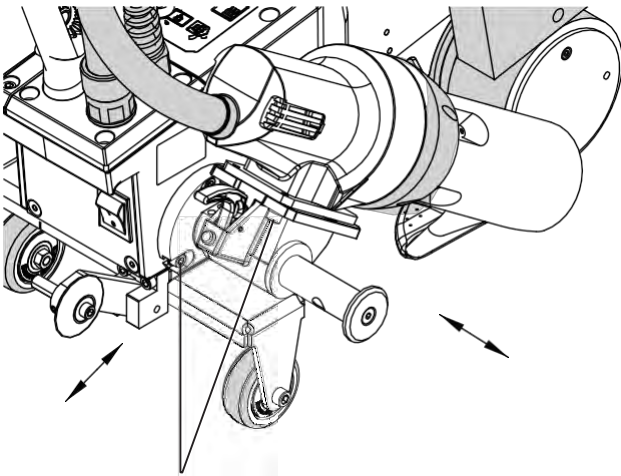
Прижимной ремень (23)
Поворотный ролик (24)

5. Настройки WELDY roof40

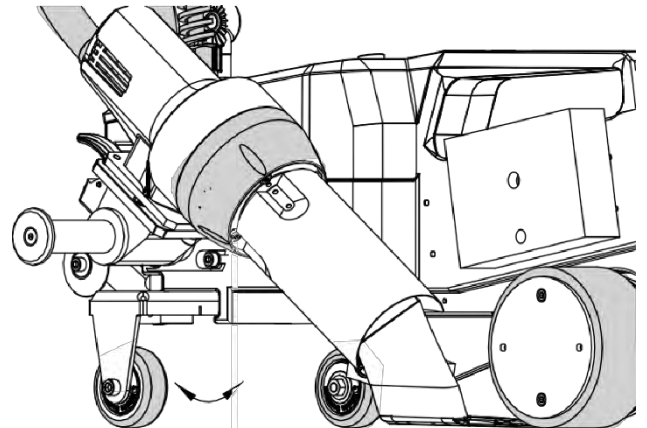
5.1 Регулировка сварочной насадки



A = 42 мм +/- 2
B = 1-2 мм
C = 1 мм



3 винта с внутренним шестигранником



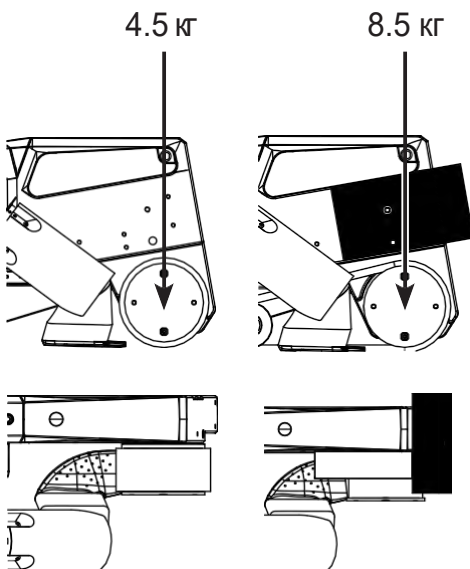
3 винта Torx

Отрегулируйте размер „А“ (3 винта с внутренним шестигранником)

Отрегулируйте размер „В“ (3 винта с внутренним шестигранником)

Отрегулируйте размер „С“ (4 винта Torx)

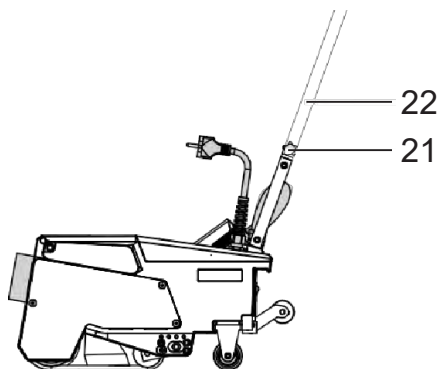
5.2 Дополнительные грузы для увеличения усилия прижима



Вес переносится на приводной/прикаточный ролик (8)

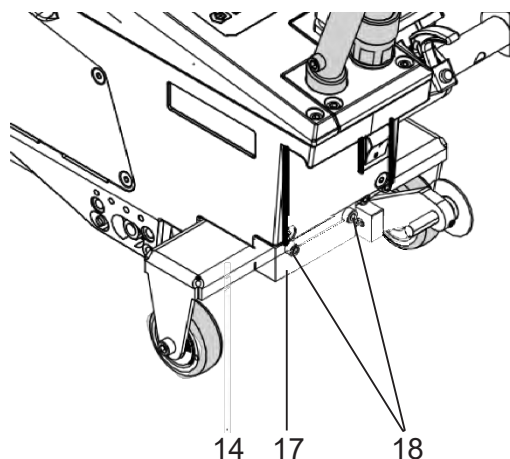
5.3 Регулировка направляющей рукоятки

С помощью стопорного винта (21) соедините нижнюю и верхнюю (22) части рукоятки.



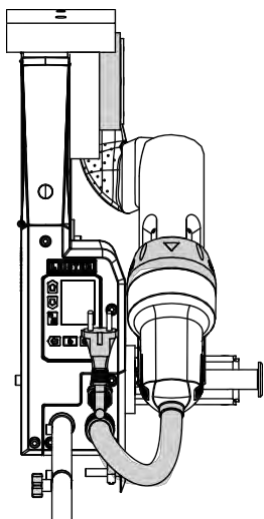
5.4 Регулировка сдвижной ведущей оси (заявлено на патент)

Ослабьте винт с внутренним шестигранником (18) на зажимной пластине (17) для сдвижной ведущей оси (14).

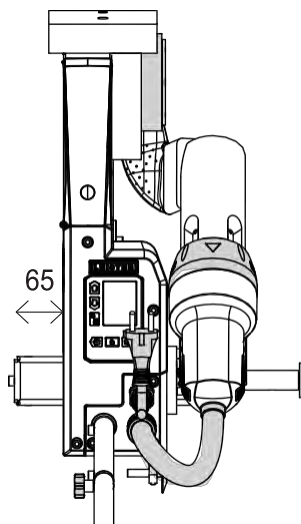


- Сдвижную ведущую ось (14) установите в требуемое положение (см. рисунок).
- Затяните винт с внутренним шестигранником (18) на зажимной пластине (17) для сдвижной транспортировочной оси (14).

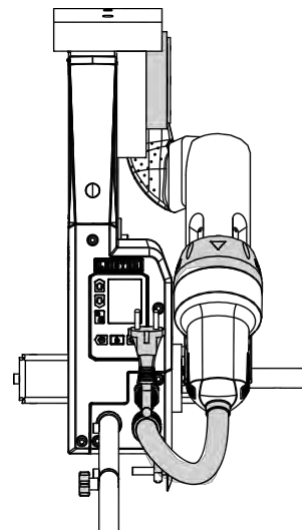
Сварка вплотную к краю



Сварка базовых швов



Сварка на парапетах
(балюстрады, карнизы)



6. Ввод в эксплуатацию WELDY roof40

6.1 Условия эксплуатации и техника безопасности



WELDY roof40 разрешается эксплуатировать только на открытом воздухе или в хорошо проветриваемых помещениях.

Ни в коем случае не используйте сварочный автомат WELDY roof40 в местах, где существует опасность взрыва, а также в непосредственной близости от легковоспламеняющихся материалов. Всегда держитесь на достаточном расстоянии от горючих материалов или взрывоопасных газов.

Ознакомьтесь с паспортом безопасности материала, предоставленным производителем материала, и соблюдайте инструкции производителя. Следите, чтобы материал не сгорел во время сварки.

Используйте сварочный автомат только на горизонтальных (уклон до 30°) и жаростойких поверхностях.



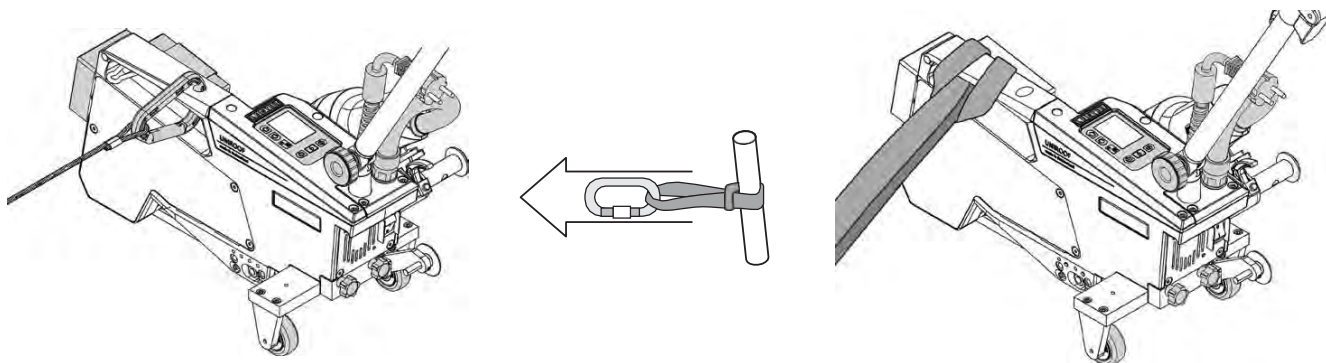
Соблюдайте национальные законодательные требования по охране труда (безопасность персонала и электроустройств).



При выполнении работ на участках, где возможно падение с высоты, пользуйтесь страховочными системами.

При выполнении сварки на парапетах (балюстрадах, карнизах) сварочный автомат WELDY roof40 необходимо предохранять от падения, зафиксировав его за рукоятку (5) с помощью страховочного приспособления с горизонтальными направляющими (например, с системой предохранительных рельсов и тросов).

При использовании предохранительной цепи следите за тем, чтобы все страховочные элементы (крюки, карабины, тросы) имели грузоподъемность не менее 7 кН во всех возможных направлениях. Для подвешивания устройства обязательно используйте карабин с замком (поворотного или навинчивающегося типа). Все соединения предохранительной цепи необходимо правильно смонтировать и проверить в соответствии с предписаниями изготовителя.

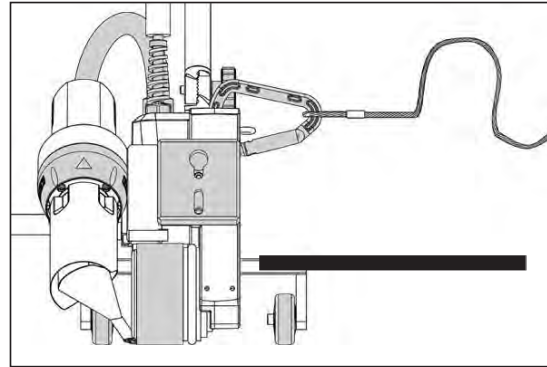
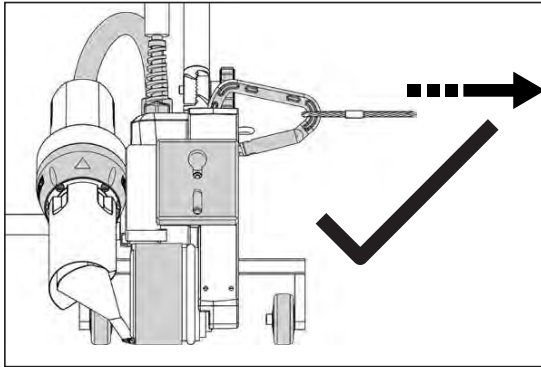


Перед каждым использованием и после нештатных ситуаций рукоятку для переноски (5), которая используется для крепления страховочного троса, должна проверяться специалистом в данной области. На рукоятке для переноски (5) не должно быть трещин, следов коррозии, зарубок и других повреждений.



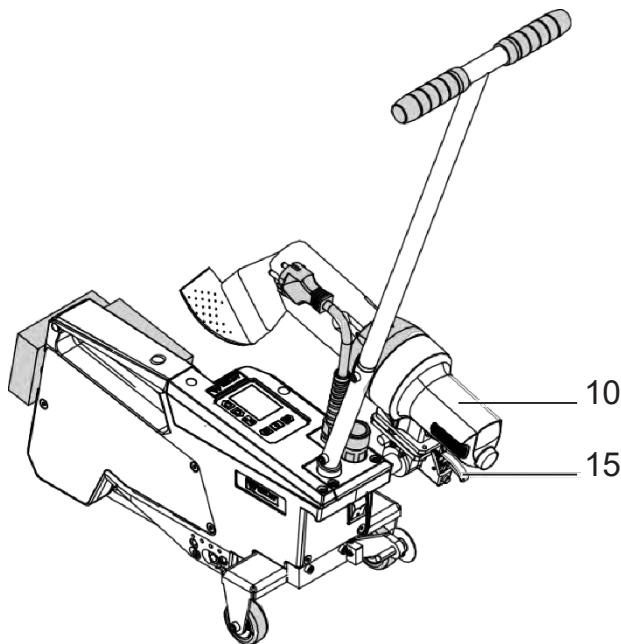
Внимание: фиксируйте сварочный автомат WELDY roof40 исключительно за рукоятку для переноски (5).

Внимание: WELDY roof40 нельзя крепить к одиночным точкам строповки, допускающим провисание тросов. Соединительные элементы необходимо отрегулировать на минимально возможную длину, чтобы полностью исключить возможность падения за край парапета.



Внимание: под действием силы тяжести возникает риск неконтролируемого падения или опускания. Точка строповки не рассчитана на резкую нагрузку, возникающую во время падения.

Если во время установки или эксплуатации у вас возникнут вопросы или сомнения, обязательно обратитесь к производителю.



В случае отключения питания, во время перерывов в работе или охлаждения необходимо привести аппарат горячего воздуха (10) в нерабочее положение («парковочное положение») и зафиксировать.

Убедитесь, что стопор аппарата горячего воздуха (15) зафиксировался.

Сетевой кабель и удлинитель

- Номинальное напряжение, указанное на сварочном автомате (см. тех. характеристики), должно соответствовать напряжению источника питания.
- Сетевой кабель (1) должен свободно перемещаться, не мешая оператору или другим людям в процессе работы (риск споткнуться).
- Удлинительный кабель должен иметь допуск для использования на объекте (например, на открытом воздухе) и соответствующую маркировку. При использовании удлинительного кабеля учитывайте минимально необходимое сечение удлинительного кабеля.

Генераторы для подачи электроэнергии на объекте

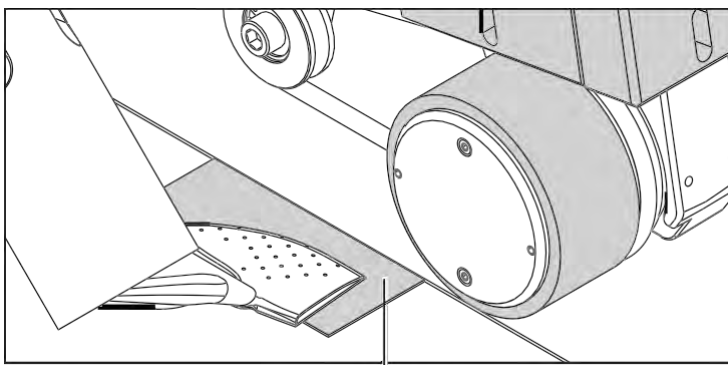
Если на объекте в качестве источника питания используются генераторы, убедитесь, что они заземлены и оснащены устройствами защитного отключения. Для расчёта необходимой номинальной мощности агрегатов используется формула „2 × ном. мощность сварочного автомата горячего воздуха“.

6.2 Готовность к эксплуатации

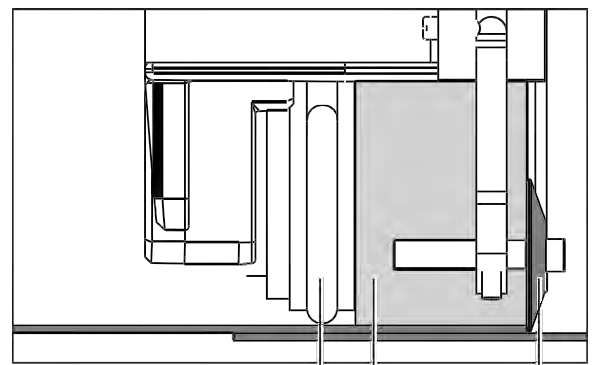
Проверьте базовую регулировку сварочной насадки (9).

Позиционирование WELDY roof40

- Проверьте чистоту свариваемого материала между местами нахлёста как с верхней, так и с нижней стороны.
- Затем проверьте чистоту сварочной насадки (9), приводного/прикаточного ролика (8), поворотного ролика (24) и прижимного ремня (23).
- Поверните аппарат горячего воздуха (10) в нерабочее («парковочное») положение так, чтобы он зафиксировался.
- Затем поднимите сварочный автомат за направляющую рукоятку (22), переместите его в необходимое для сварки положение.
- Далее установите сварочную пластину (доп. принадлежность, см. «Комплектация») и переведите направляющий ролик (16) вниз.
- Убедитесь, что направляющий ролик (16) параллелен приводному/прикаточному ролику (8).



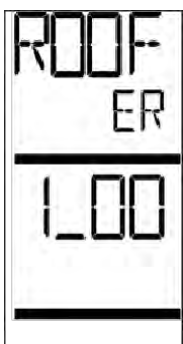
Сварочная пластина
(доп. принадлежность)



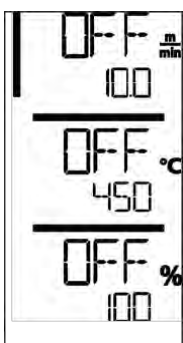
23 8 16

6.3 Запуск WELDY roof40

- Wenn Sie Arbeitsumgebung und den WELDY roof40 gemäss Beschreibung vorbereitet haben, schliessen Sie den WELDY roof40 an die Netzspannung an.
- Schalten Sie den WELDY roof40 über den Hauptschalter (19) ein.



После запуска на дисплее панели управления (2) кратковременно появляется стартовый экран с номером актуальной версии программного обеспечения и обозначением устройства.

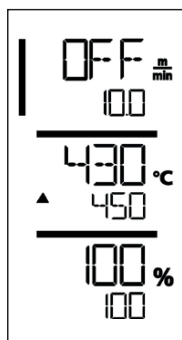


Если WELDY roof40 предварительно остыл, то после этого появится отображение последних заданных значений сварочных параметров. На этом этапе нагрев, подача воздуха и привод отключены.

- Теперь включите нагрев (клавиша «Нагрев вкл/выкл», 26).

6.4 Последовательность сварки

Подготовка к сварке



Сразу после включения нагрева вы увидите динамическое отображение текущей температуры воздуха (заданное и реальное значения). Теперь можно настроить все параметры сварки (скорость, температуру сварки и расход воздуха).

- Перед началом сварки убедитесь, что температура сварки достигнута (время нагрева составляет 3–5 минут).
- Проведите тестовую сварку в соответствии с инструкциями по сварке производителя материала и/или национальными стандартами и правилами и проверьте результаты. По мере необходимости внесите корректировки в сварочный профиль (параметры сварки).

Начало сварки

- Потяните за рычаг стопора аппарата горячего воздуха (15), опустите аппарат горячего воздуха (10) и вставьте сварочную насадку (9) между уложенными внахлест полотнами до упора.
- Двигатель привода запускается автоматически, как только аппарат горячего воздуха (10) вошёл в положение фиксации.
- Запустить автомат можно также вручную с помощью кнопки привода (25).

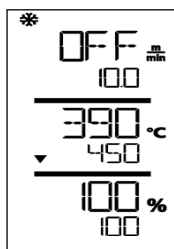
Направление сварочного автомата во время сварки

- Направляйте WELDY roof40 с помощью направляющей рукоятки (22) или ручки для переноски (5) вдоль нахлеста и следите при этом за положением направляющего ролика (16).
- Во время сварки избегайте давления на направляющую рукоятку (22), в противном случае это может привести к дефектам сварочного шва.

6.5 Завершение сварки

- По окончании сварки потяните за рычаг стопора аппарата горячего воздуха (15), выдвиньте аппарат горячего воздуха (10) до упора (при этом останавливается двигатель привода) и переведите его в положение вверх до фиксации.
- Затем переведите направляющий ролик (16) в положение вверх.

6.6 Выключение / техническое обслуживание



Выключите нагрев с помощью кнопки Вкл/Выкл (26), чтобы сварочная насадка (9) остыла.

- Воздуходувка автоматически отключится примерно через 6 минут.
- После этого выключите автомат с помощью главного выключателя (19), отсоедините сетевой кабель (1) от электрической сети.

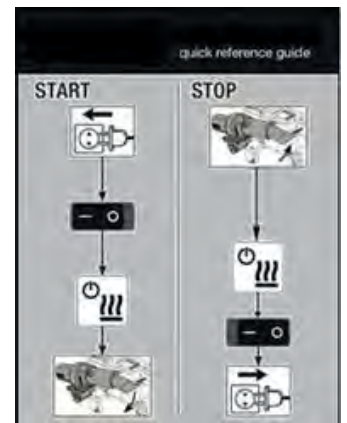


- Подождите, пока сварочный автомат остынет.
- Проверьте сетевой кабель (1) и штекер на предмет электрических и/или механических повреждений.
- Очистите сварочную насадку (9) с помощью металлической щётки (доп. принадлежность).

7. Краткое справочное руководство для WELDY roof40

7.1 Включение/запуск

1. Убедитесь, что главный выключатель (19) выключен, а аппарат горячего воздуха (10) находится в нерабочем положении.
2. Вставьте штекер сетевого кабеля в розетку.
3. Включите главный выключатель (19).
4. Настройте параметры сварки.
5. Клавишей «Нагрев вкл/выкл» (26) включите нагрев; подождите 3-5 мин., пока будет достигнута заданная температура.
6. Опустите вниз аппарат горячего воздуха (10) и введите введи в нахлест полотен (сварочный автомат запускается автоматически).



7.2 Выключение

1. Выдвиньте аппарат горячего воздуха (10) и поднимите вверх (при этом останавливается двигатель привода).
2. Выключите нагрев кнопкой «Нагрев вкл/выкл» (26).
3. Дождитесь окончания процесса охлаждения (ок. 6 мин).
4. Выключите главный выключатель (19).
5. Выньте вилку кабеля питания из розетки.

8. Панель управления WELDY roof40

Панель управления (2) WELDY roof40 состоит из:

- Функциональных клавиш, которые служат для включения/выключения привода и нагрева
- Клавиши подтверждения для выбора настраиваемого заданного значения
- Дисплея, на котором отображаются выбранные в текущий момент настройки

8.1 Функциональные клавиши






25. Привод вкл/выкл
 26. Нагрев вкл/выкл
 27. Минус/Плюс
 28. Подтверждение

Символ	Значение	Функция
	Клавиша вкл/выкл привод (25)	Включение и выключение привода
	Клавиша вкл/выкл нагрев (26)	Включение и выключение нагрева
	Символ «вентилятор»	Без функции
	Клавиши минус/плюс (27)	Настройка нужного заданного значения шагом 0.1м/мин, 10 °С или 5 %
	Клавиша подтверждения(28)	Переключение между настраиваемыми заданными значениями

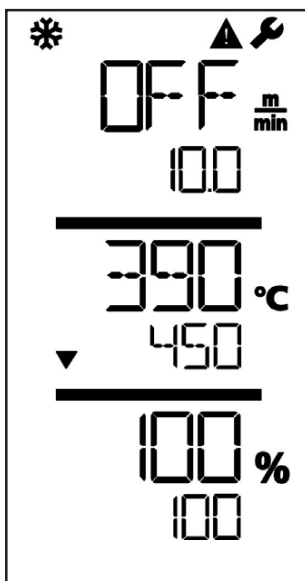
8.2 Дисплей

Индикаторы состояния и значений

Индикаторы состояния

Символ	Значение
	Снежинка, указание на процесс охлаждения
	Общее указание на предупреждение (siehe auch Warnhinweise / Symbole Warn- und Fehlermeldungen)
	Указание на сервисное обслуживание

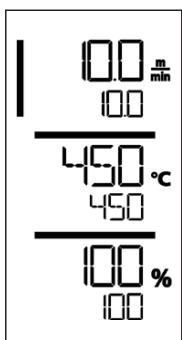
Индикаторы заданных и реальных значений



Индикация скорости сварки - м/мин. или фут/мин.

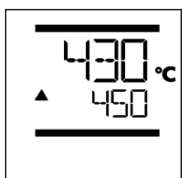
Индикация температуры сварки °C или °F

Индикация расхода воздуха в %

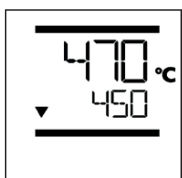


Во время работы отображаются заданные значения сварочных параметров (привод в м/мин. или фут/мин., температура в градусах C или F), расход воздуха в процентах и, при необходимости, информационный индикатор.




С помощью клавиши (28) можно переключать между параметрами сварки, индивидуально настраивать значения с помощью клавиши минус/плюс (27).



Температура сварки слишком низкая, процесс прогрева.
Стрелка вверх показывает, что заданная более высокая температура еще не достигнута.



Температура сварки слишком высокая, А процесс охлаждения.
Стрелка вниз показывает, что заданная более низкая температура еще не достигнута.

Символ	Значение
	Процесс охлаждения (Режим Cooldown - Охлаждение)
	Предупреждение или сообщение об ошибке. Дать сварочному автомату остыть.
	Сообщение об ошибке аппаратного обеспечения. Устройство больше не готово к работе. Обратитесь в авторизованный сервисный центр WELDY. (Beachten Sie den jeweiligen Fehlercode im Kapitel Warn- und Fehlermeldungen).

8.3 Процесс охлаждения (Режим Cooldown - Охлаждение)

Во время процесса охлаждения нагрев выключен. Во время процесса охлаждения заданные значения нельзя изменить.

Если температура воздуха при включении устройства выше 100 °С, то устройство автоматически переключается в режим Cooldown-Охлаждение.

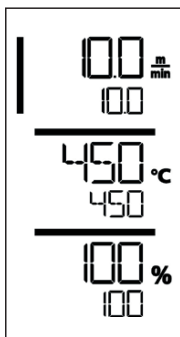
Процесс охлаждения завершается, когда температура воздуха в течение 2 минут ниже 100 °С.

Если необходимо вновь включить нагрев, нужно подтвердить нажатием клавиши (26).

8.4 Настройка параметров сварки

Заданные значения трех параметров сварки можно индивидуально отрегулировать в любое время при работающем приводе.

Порядок действий при регулировке:



Выбор:

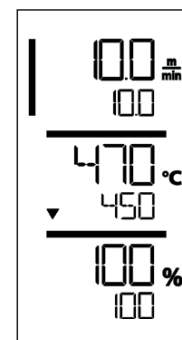
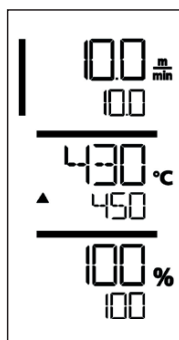
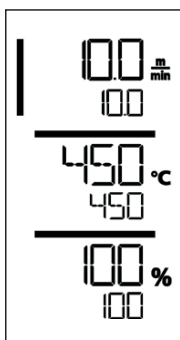
Выберите требуемое заданное значение для привода, температуры или расхода воздуха, нажмите «Подтвердить» (28).

Индикация:

Выбранная область обозначается расположенной сбоку «шкалой прогресса».

Настройка:

С помощью клавиши минус/плюс (27) подстройте выбранное Вами заданное значение под ваши потребности.



Реальное значение соответствует заданному. Реальная темп. воздуха ниже, чем заданное значение.

Der Aufheizvorgang wird blinkend signalisiert; der Pfeil zeigt nach oben.

Реальная температура воздуха выше, чем заданное значение.

Процесс охлаждения обозначается миганием; стрелка показывает вниз.

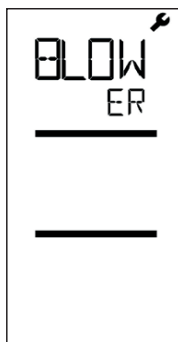
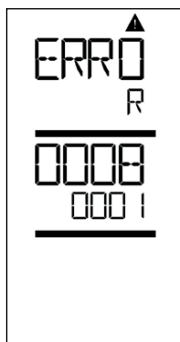
9. Предупреждающие сообщения и сообщения об ошибках на WELDY roof40

Предупреждения и сообщения об ошибках выводятся на дисплей панели управления (2).

Если на дисплее отображается предупреждающее сообщения, работу можно продолжать без ограничений.

При возникновении сообщения об ошибки продолжать работу невозможно. Автоматически выключается нагрев, блокируется привод. Индикатор соответствующего кода ошибки немедленно появляется на дисплее блока управления (2).

Пример: Ошибка: Предупреждение:



Код ошибки	Описание	Меры по устранению
00010001	Измерена температура в блоке электроники	Температура >90°C. Дать сварочному автомату остыть
00040020	Напряжение сети	Сварочн.автомат подключить к другой сетевой розетке. Если ошибка повторяется, обратитесь в сервисный центр WELDY
00080001	Термоэлемент/нагревательный элемент	Обратитесь в сервисный центр WELDY
04000001	Двигатель привода	Обратитесь в сервисный центр WELDY
Предупреждение	Описание	Меры по устранению
BLOWER	Угольные щётки двигателя на аппарате горячего воздуха	Появляется через 1400 рабочих часов. Следует заменить угольные щётки на аппарате горячего воздуха. Обратитесь в сервисный центр WELDY

10. WELDY roof40: вопросы и ответы, причины и устранение неисправностей

После включения WELDY roof40 автоматически включается аппарат подачи воздуха (воздуходувка):

- Если температура воздуха при включении WELDY roof40 выше 100 °С, то сварочный автомат автоматически переходит в режим охлаждения – режим Cooldown. Процесс охлаждения завершается, когда значение температуры воздуха в течение 2 минут составляет менее 100 °С.

Низкое качество сварочного шва:

- Проверьте скорость привода (скорость сварки), температуру сварки и расход воздуха.
- Очистите сварочную насадку (9) с помощью металлической проволочной щётки (см. «Технический уход»).
- Сварочная насадка (9) неверно отрегулирована (см. «Регулировка сварочной насадки»).

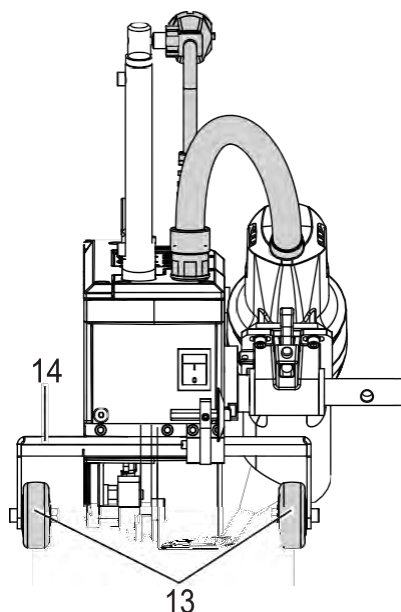
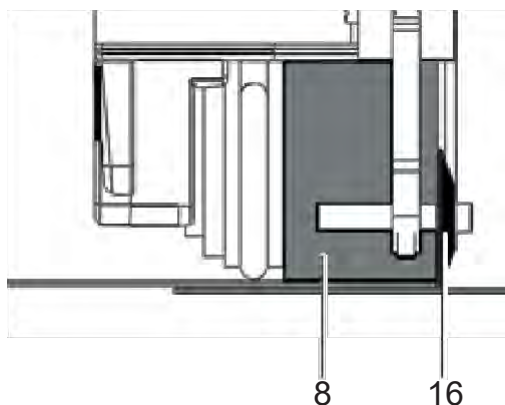
Заданная температура сварки в течение 5 минут всё еще не достигнута:

- Проверьте напряжение сети.
- Уменьшите расход воздуха.

Сварочный автомат не движется вперёд по прямой:

Выровняйте направляющий ролик (16) так, чтобы он располагался параллельно и линейно относительно приводного/прикаточного ролика (8) (см. «Последовательность сварки»).

- Проверьте транспортировочный ролик (13) на сдвижной ведущей оси (14), они должны быть параллельны друг относительно друга.



11. Принадлежности

Используйте только оригинальные запасные части и принадлежности WELDY. В противном случае любые гарантии или гарантийные обязательства будут аннулированы.

Более подробная информация на www.weldy.com

12. Сервисное обслуживание и ремонт

Ремонт должен выполняться только авторизованными сервисными центрами WELDY. Ремонт выполняется с использованием только оригинальных запасных частей WELDY.

Более подробная информация на www.weldy.com.

13. Гарантия

- Гарантия или гарантийные права на данный аппарат, предоставляемые прямым дистрибьютором или продавцом, вступают в силу с даты покупки.
- В случае возникновения претензий по гарантийным обязательствам (проверка по счету-фактуре или накладной) ошибки изготовления, допущенные в процессе производства, могут быть исправлены торговым партнером WELDY путем замены оборудования или ремонта.
- Другие гарантийные требования исключаются в рамках действующего законодательства.
- Гарантия не распространяется на повреждения, возникшие в результате естественного износа, чрезмерных нагрузок или ненадлежащего обращения.
- Гарантия не распространяется на нагревательные элементы.
- Гарантия или гарантийные претензии не могут быть предъявлены к устройствам, которые были модифицированы или изменены покупателем, или для которых использовались неоригинальные запасные части WELDY.