

ROWELD® — оборудование для сварки полимерных труб

Аппараты для стыковой сварки полимерных труб

ROWELD® P 160 SANILINE

(Ровелд Р 160 Санилайн)

Машина для сварки пластмассовых труб

РАБОЧАЯ ОБЛАСТЬ

Для труб \varnothing 40 – 160 мм.

Для стыковой сварки с нагревательным элементом труб и фасонных деталей из ПЭ, ПП, ПБ и ПВХДФ, специально подходит для сварки узких тройников с отводом под 45° с трубой.

Для эксплуатации на стройке и в цеху.

ПРЕИМУЩЕСТВА

- Гибкость при работе в неудобных местах.
- Устойчивость повышена на 40%.
- Надежная фиксация любых используемых в сантехнике фасонных деталей.
- Надежная фиксация труб, фасонных деталей, узких тройников с отводом под 45° и труб с изгибом 90°.
- Торцевание тройников с отводом под 45° \varnothing 40 – 75 мм
- Минимальное усилие сопротивления.

ТЕХНИЧЕСКИЕ ХАРАКТЕРИСТИКИ

Ø трубы	Ø 40 – 110 мм (SDR 41 – 7,25) Ø 40 – 140 мм (SDR 41 – 11) Ø 40 – 160 мм (SDR 41 – 17,6)
Вес	34,4 кг
Нагревательный элемент	800 Вт
Торцеватель	1050 Вт



ROWELD® P 160 SANILINE



№ 54000

Легко перевозить



Насадка на торцеватель (№ 54040)



Комплект основных зажимов (№ 54082)



Торцевание с двух сторон

двухсторонний регулируемый ограничитель

Гибкость при работе в неудобных местах

вынимаемый долговечный нагревательный элемент с высококачественным антиприлипающим покрытием, отвечающий требованиям DVS, CEN и ISO

Надежная фиксация труб, фасонных деталей, узких тройников с отводом под 45° и труб с изгибом 90°

непроскальзывающие редуцирующие зажимные вкладыши \varnothing 40 – 140 мм с регулировкой силы фиксации

Устойчивость повышена на 40%

одновременно оптимизировано распределение усилия при торцовке и сварке. Новаторское исполнение с наклонной станиной

Защита против случайного пуска и выскакивания торцевателя

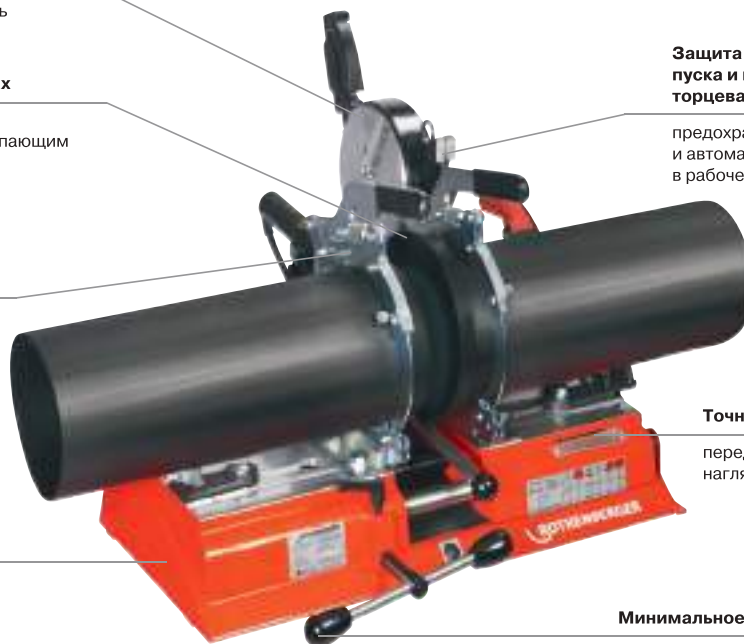
предохранительный выключатель и автоматическая фиксация в рабочем положении

Точная регулировка усилия

передача усилия напрямую, наглядная шкала динамометра

Минимальное усилие сопротивления

легкое перемещение подвижной части машины



№ 54000

Комплект поставки: базовая машина с электроторцевателем, нагревательный элемент с электронной регулировкой, комплект основных зажимов (правого и левого) \varnothing 160 мм (№ 54082), боковые опоры для труб \varnothing 160 мм, набор редуцирующих зажимных вкладышей и вкладышей боковых опор для \varnothing 40, 50, 63, 75, 90, 110 и 125 мм в чемодане (№ 54020), монтажный инструмент, передвижная рама-подставка с колесами.

Наименование 230 В, 50 / 60 Гц	Рабочая область, \varnothing мм	Регулировка температуры	кг	№
ROWELD® P 160 SANILINE, укомплектованный	40, 50, 63, 75, 90, 110, 125, 160	электронная	48,6	54000

ROWELD® — оборудование для сварки полимерных труб

Аппараты для стыковой сварки полимерных труб

ROWELD® P 160 SANILINE

базовая машина

Базовая машина состоит из: торцевателя (500 Вт), нагревательного элемента (800 Вт), комплекта основных зажимов \varnothing 160 мм, боковых опор \varnothing 160 мм.

Наименование	кг	№
230 В, 50 / 60 Гц		
ROWELD® P 160 SANILINE, базовая	34,0	54005



ROWELD® P 160 SANILINE базовая машина

Редукционные зажимные вкладыши

Комплект поставки: редукционные зажимные вкладыши (4 полукольца), боковые опоры.

мм	кг	№	мм	кг	№
40	1,6	54083	90	1,6	54088
50	1,6	54084	110	1,7	54089
56	1,6	54085	125	1,5	54090
63	1,6	54086	140	1,5	54091
75	1,6	54087			

Редукционные зажимные вкладыши



Насадка на торцеватель для тройников с отводом под 45° \varnothing 40 – 75 мм (№ 54040)

Насадка на торцеватель

Для торцовки тройников с отводом под 45°, сменный нож.

Наименование	кг	№
Насадка на торцеватель, для \varnothing 40 – 75 мм	0,65	54040



Комплект основных зажимов

Для дополнительного зажима трубы, специально для сварки напорных труб, состоит из 2 основных зажимов — правого и левого.

Наименование, исполнение	кг	№
Основные зажимы \varnothing 160 мм	5,3	54082
Основные зажимы \varnothing 160 мм	5,3	54082Ru
Комплект вкладышей (\varnothing 40 – 160 мм) с основными зажимами	11,2	54080
Комплект вкладышей (\varnothing 40 – 160 мм) с основными зажимами	11,2	54080Ru

Комплект основных зажимов



№ 54082Ru

№ 54082

Принадлежности

Наименование	кг	№
Рама-тележка для монтажа и перевозки	11,30	54015
Чемодан для вкладышей	2,32	54020
Нож для торцевателя 75 мм (набор 2 шт.)	0,06	55685
Фрезерный нож 35 мм для насадки на торцеватель	0,01	55686
Нагревательный элемент 230 В	1,92	55316
Складной стол	20,00	56051



№ 54015

