

RDM-170F

RU Эксплуатация и обслуживание

CE

GH30-923
ed. 05/2020

Fig. 1

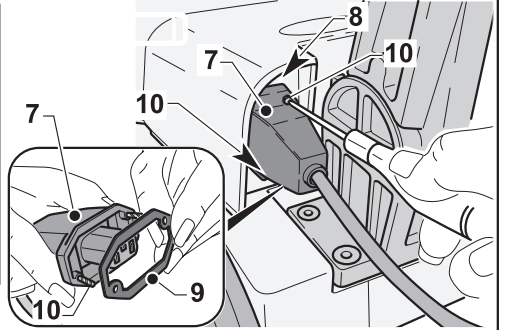
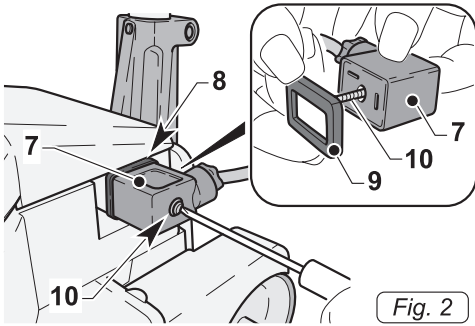
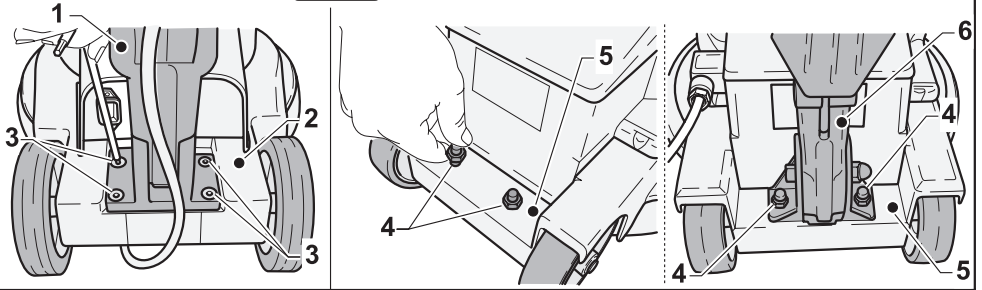


Fig. 3

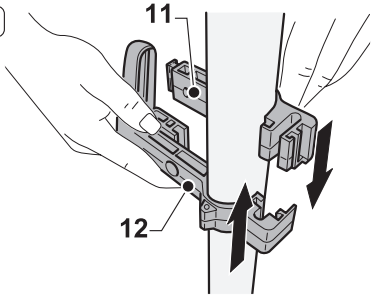


Fig. 4

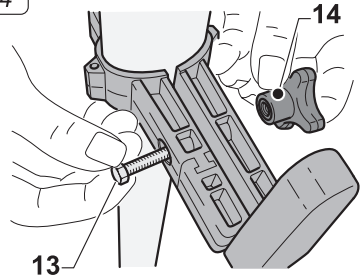


Fig. 5

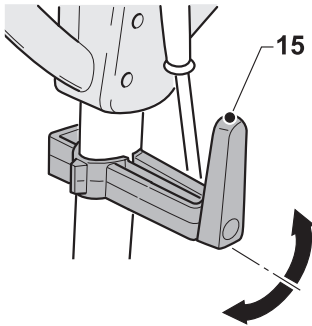
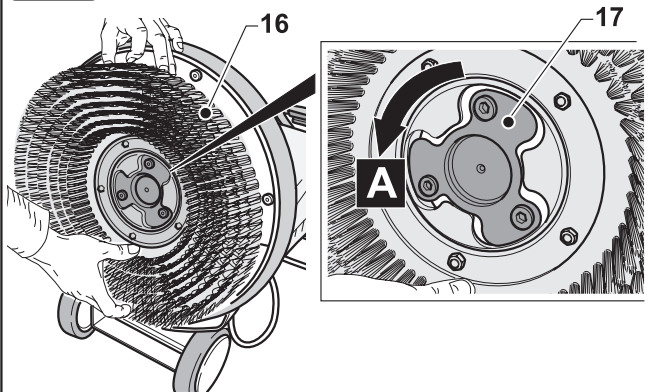


Fig. 6



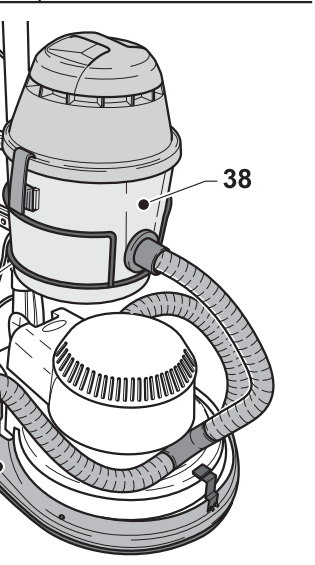
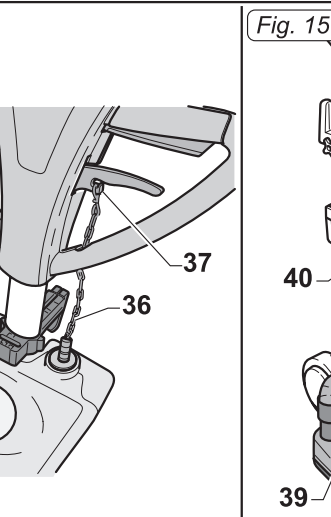
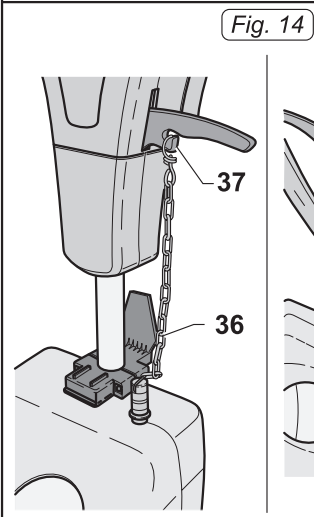
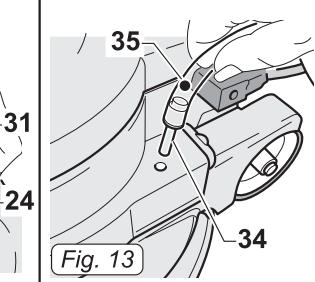
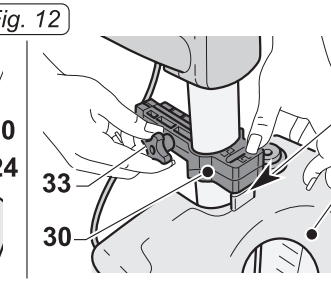
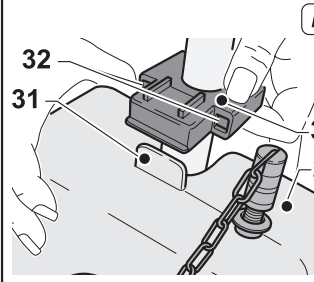
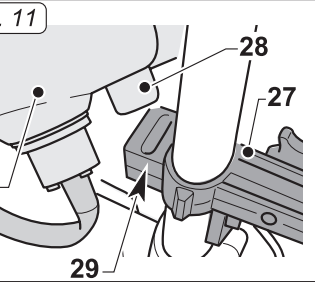
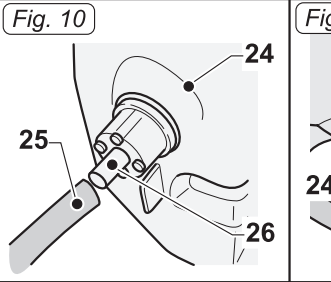
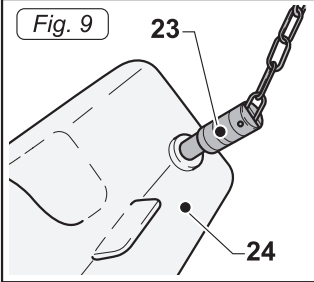
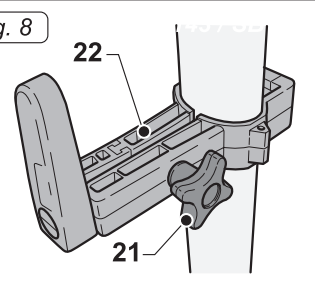
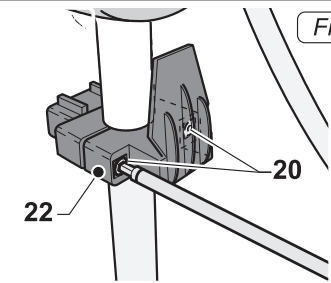
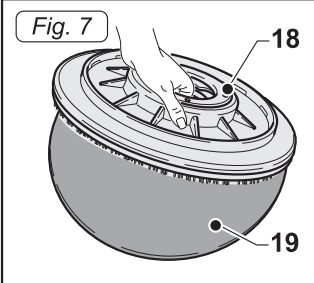


Fig. 16

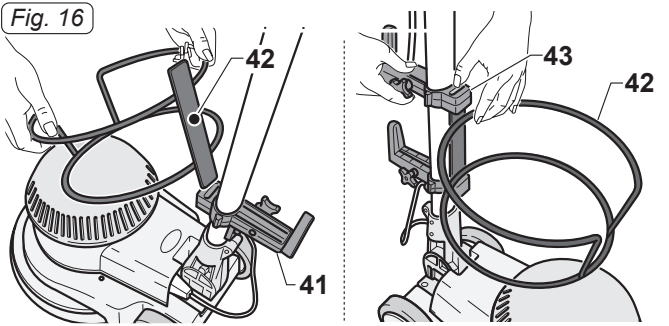


Fig. 17

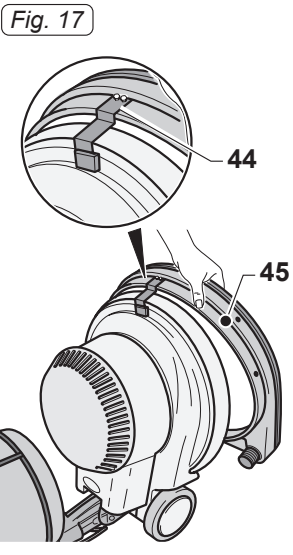


Fig. 18

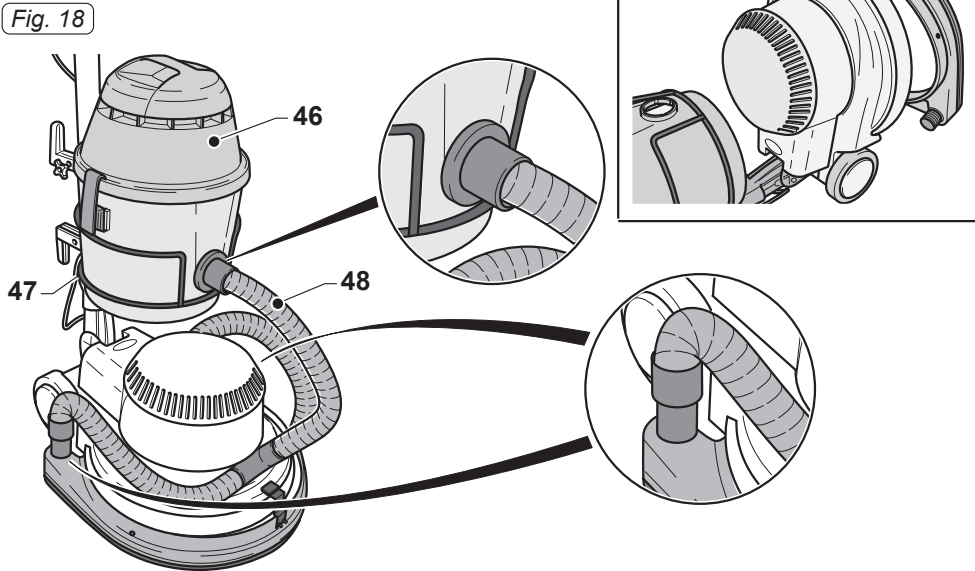


Fig. 19

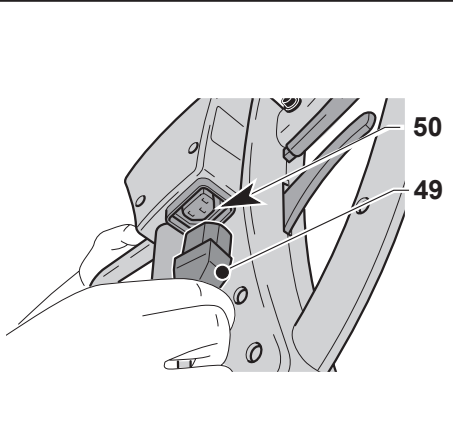
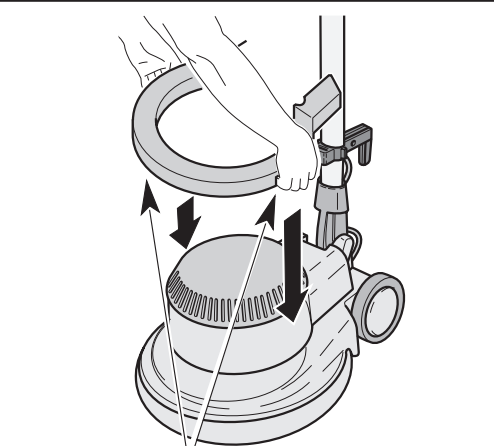


Fig. 20



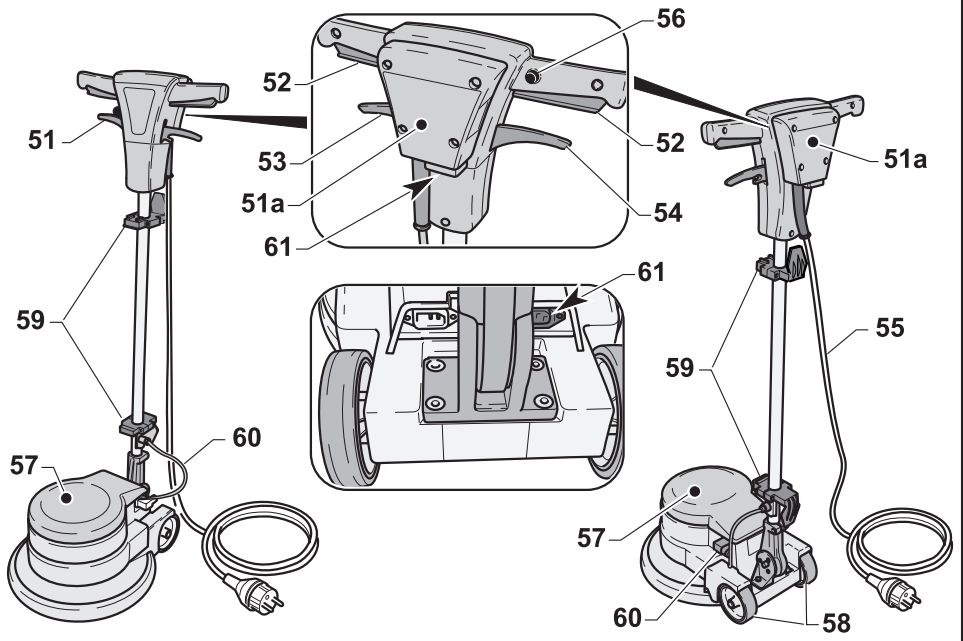


Fig. 21

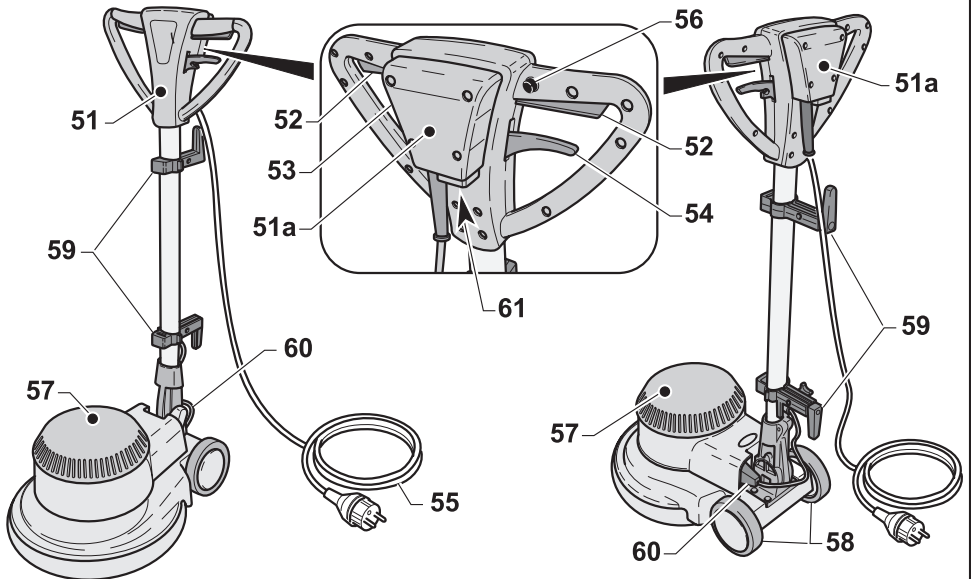


Fig. 22

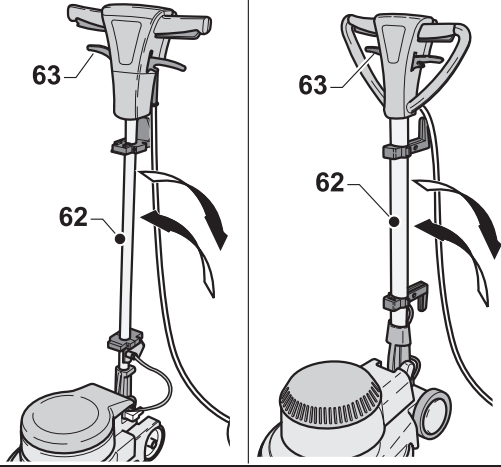


Fig. 23

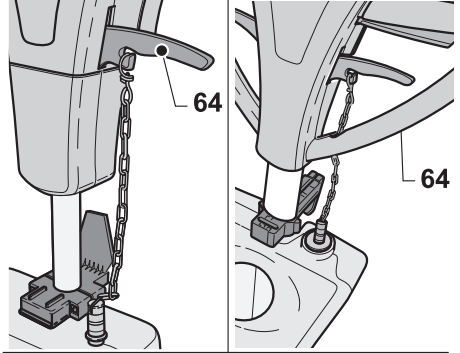


Fig. 24

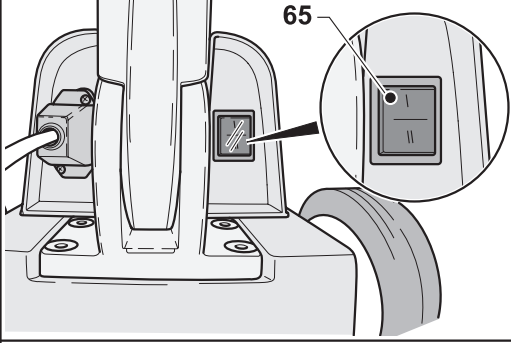


Fig. 25

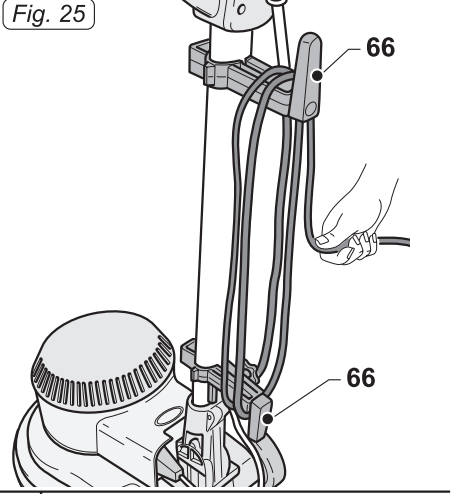


Fig. 26

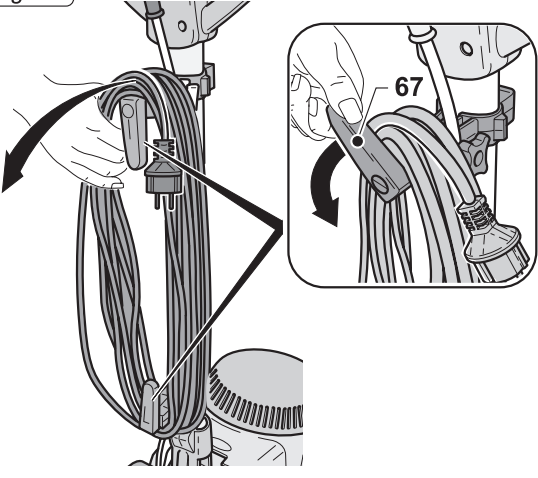
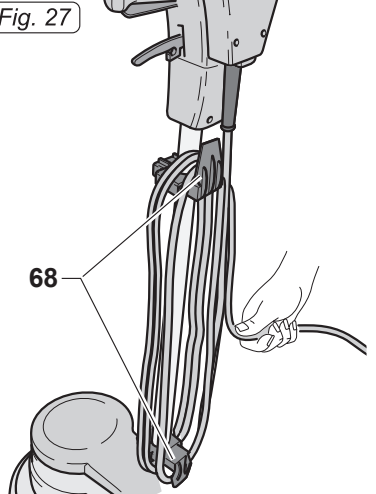


Fig. 27



RU

Русский.....РУССКИЙ - 1
(Перевод оригинальной инструкции)

Уважаемый покупатель,
Благодарим Вас за то, что Вы выбрали наше изделие для чистки своих помещений.

Приобретенная Вами машина для мойки пола была разработана для обеспечения потребностей пользователя в простой в использовании и надежной на протяжении времени машине.

Мы знаем, что для поддержания качества изделий необходимы постоянные обновления, призванные удовлетворять требования их повседневных пользователей. В этом случае мы надеемся найти в Вашем лице не только потребителя, удовлетворенного качеством нашей продукции, но также партнера, который сообщает нам свое мнение и представления, происходящие из персонального ежедневного опыта.

Оглавление

1.1 - ВВЕДЕНИЕ	RU-3
1.2 - ПРЕДУСМОТРЕННОЕ ИСПОЛЬЗОВАНИЕ МАШИНЫ	RU-3
1.3 - НЕПРЕДУСМОТРЕННОЕ ИСПОЛЬЗОВАНИЕ МАШИНЫ	RU-3
2.1 - МОНТАЖ СОСТАВНЫХ ДЕТАЛЕЙ	RU-3
2.1.a - Установка рукоятки.....	RU-3
2.1.b - Электрическое подключение: рукоятка – корпус машины	RU-3
2.1.c - Монтаж держателей для наматывания кабеля	RU-3
2.1.d - Монтаж щетки	RU-4
2.1.e - Монтаж приводного диска	RU-4
2.1.f - Монтаж бака (факультативно)	RU-4
2.1.g - Монтаж дополнительного груза (факультативно)	RU-5
2.1.h - Монтаж дополнительного груза (факультативно)	RU-5
2.1.i - Электрическое подключени.....	RU-5
3.1 - ЗНАКОМСТВО С МАШИНОЙ	RU-6
4.1 - РЫЧАГ РЕГУЛИРОВКИ РУКОЯТКИ	RU-6
5.1 - РУКОЯТКА УПРАВЛЕНИЯ	RU-6
6.1 - ФУНКЦИОНИРОВАНИЕ	RU-6
6.1.a - Контроль перед использованием	RU-6
6.1.b - Запуск машины	RU-7
6.1.c - Использование машины	RU-7
6.1.d - Двойная скорость (если имеется)	RU-7
6.1.e - Завершение работы и выключение	RU-8
6.1.f - Транспортировка	RU-8
7.1 - ТЕХНИЧЕСКОЕ ОБСЛУЖИВАНИЕ И ЧИСТКА	RU-8
7.1.a - Чистка машины.....	RU-9
7.1.b - Опорожнение и чистка бака для воды (факультативно)	RU-9
7.1.c - Замена щетки.....	RU-9
7.1.d - Замена пэдодержателя	RU-9
ПРОБЛЕМЫ - ПРИЧИНЫ - СПОСОБЫ УСТРАНЕНИЯ	RU-10

1.1 ВВЕДЕНИЕ



ОПАСНОСТЬ:

Перед использованием устройства внимательно прочтите инструкцию “**МЕРЫ ПРЕДОСТОРОЖНОСТИ ДЛЯ ОДНОДИСКОВЫХ МАШИН**”, прилагаемую к настоящему руководству.

Настоящее руководство является неотъемлемой частью машины; поэтому оно должно бережно храниться в безопасном и доступном для всех пользователей (операторов и персонала по техническому обслуживанию) месте на протяжении всего срока службы машины вплоть до ее утилизации.

1.2 - ПРЕДУСМОТРЕННОЕ ИСПОЛЬЗОВАНИЕ МАШИНЫ



ПРЕДУПРЕЖДЕНИЕ:

Эта машина предназначена исключительно для использования в помещении.



ОПАСНОСТЬ:

Любое другое использование освобождает изготовителя от ответственности за ущерб, причиненный людям и/или имуществу, и влечет за собой потерю гарантии.

Эта машина предназначена для коммерческого использования, например, в гостиницах, школах, больницах, магазинах, офисах, на фабриках и компаниями, занимающимися арендой.

Машина была разработана и изготовлена: для профессионального использования, для мытья полов и ковровых покрытий, для шлифовки полов, для глазировки полов (например паркета и отдельных поверхностей)

1.3 - НЕПРЕДУСМОТРЕННОЕ ИСПОЛЬЗОВАНИЕ МАШИНЫ



ПРЕДУПРЕЖДЕНИЕ:

Машина не предназначена для работы под открытым небом.



ОПАСНОСТЬ:

- не мыть полы водой, температура которой превышает 50°C;
- не использовать газойль/бензин или коррозивные моющие средства для мытья полов;
- не мыть и не всасывать коррозивные, горючие и взрывчатые жидкости, такие их растворы.

2.1 МОНТАЖ СОСТАВНЫХ ДЕТАЛЕЙ

2.1.a - Установка рукоятки (Рис. 1)

Для моделей с креплением рукоятки 4 винтами:

- Установить рукоятку (1) на основании (2) таким образом, чтобы четыре отверстия рукоятки соответствовали отверстиям в корпусе машины.
- Завинтить винты (3), входящие в комплект.

Для моделей с креплением рукоятки 2 гайками:

- Отвинтить две гайки (4) от корпуса машины (5).
- Установить рукоятку (6), надев ее на два стержня, имеющиеся на корпусе машины (5).
- Завинтить гайки (4).

2.1.b - Электрическое подключение: рукоятка – корпус машины (Рис. 2)

- Выполнить электрическое подключение рукоятки к корпусу машины, вставив разъем (7) в штекер (8) машины; Для моделей, оснащенных разъемом с уплотнением (9), вставить его перед тем, как подключать разъем и завинчивать винты (10), входящие в комплект.

2.1.c - Монтаж держателей для наматывания кабеля (Рис. 3/5)

Некоторые модели оснащены держателями для наматывания кабеля, которые устанавливаются непосредственно на ручку рукоятки:

- Вставить короткое крепление (11) в

длинное крепление (12) (Рис. 3).

- Привинтить винт (13) к круглой ручке (14), удерживая последнюю справа (Рис.4).
- Крюк (15) держателя может поворачиваться в соответствии с использованием (Рис. 5).
- Установить один держатель на верхней части рукоятки и второй – на нижней.

2.1.d - Монтаж щетки (Рис. 6)

- Перевернуть машину при прямом положении ручки, удерживая ногой колеса и используя ее как рычаг, и положить на пол на рукоятку.
- Установить щетку (16) на основание машины, закрепляя специальное поворотное соединение (17).
- Выполнить полукруг в направлении стрелки (А) для закрепления щетки (16).
- Привести машину в исходное положение.
- С началом вращения щетка будет зафиксирована окончательно.

Для демонтажа щетки перевернуть машину и повернуть щетку (16) в направлении, противоположном стрелке (А).



ПРЕДУПРЕЖДЕНИЕ:

Использовать только щетки, поставляемые изготовителем и соответствующие модели машины.

Использование щеток других типов может нарушить безопасную работу машины.

2.1.e - Монтаж приводного диска (Рис. 6-7)

- Перевернуть машину при прямом положении ручки, удерживая ногой колеса и используя ее как рычаг, и положить машину на пол на рукоятку.
- Установить приводной диск (18) на пэд (19), правильно центрируя последний, чтобы не нарушить равновесие вращения.
- Установить диск (18) вместе с пэдом на основание машины, вставляя спе-

циальное поворотное соединение, как указано в параграфе «Монтаж щетки».

Для демонтажа диска перевернуть машину и повернуть его в направлении, противоположном стрелке (А).



ПРЕДУПРЕЖДЕНИЕ:

Использовать только пэды, поставляемые изготовителем и соответствующие модели машины.

Использование пэдов других типов может нарушить безопасную работу машины.

2.1.f - Монтаж бака (факультативно) (Рис. 8/14)

- Ослабить два винта (20) или круглую ручку (21) верхнего держателя (22) рукоятки, в соответствии с моделью машины (Рис. 8).
- Убедиться, что нижний держатель (27) установлен на пластинке, расположенной на ручке рукоятки (Рис.11).
- Привинтить цепочку (23) в верхней части бака (24) (Рис. 9).
- Присоединить трубку (25) к соответствующему патрубку (26), расположенному в нижней части бака (24) (Рис. 10).
- Установить бак (24) на нижнем держателе (27) так, чтобы врезная шпонка (28) соответствовала соответствующему гнезду (29) (Рис. 11).
- Опустить верхнее соединение (30) и присоединить его к врезной шпонке (31), расположенной на верхней части бака (24) (Рис.12).
- Завинтить два винта (32) или круглую ручку (33) верхнего держателя (30) рукоятки, в соответствии с моделью машины (Рис. 12).
- Подсоединить патрубок (34) трубки (35) к отверстию, находящемуся на корпусе машины (Рис. 13).
- Пристегнуть цепочку (36) к крюку (37) рукоятки (Рис. 14).



ПРИМЕЧАНИЕ:

Для некоторых моделей необходимо вставить цепочку (36) в отверстие, расположенное в нижней части рукоятки перед тем, как пристегнуть ее к крюку (37) (РИС.14-В).

2.1.g - Монтаж всасывающего узла (факультативно) (Рис. 15/19)

Всасывающий узел состоит из пылесоса (38), всасывающего обода (39) с комплектом установленных труб и корзины держателя пылесоса (40) (Рис. 15).

- Убедиться, что нижний держатель (41) опирается на пластинку, расположенную на ручке рукоятки (Рис. 16).
- Ослабить два винта или круглую ручку рукоятки, в соответствии с моделью машины.
- Установить корзину (42) в соответствующем гнезде держателя (41).
- Опускать верхний держатель (43) до тех пор, пока корзина (42) не будет вставлена, затем закрутить два винта или круглую ручку верхнего держателя, чтобы зафиксировать все.
- Перевернуть машину и уложить рукояткой на пол.
- Опереть пластинку (44) держателя всасывающего обода (45) на корпус машины (Рис. 17), затем привести машину в рабочее положение.
- Вставить пылесос (46) в корзину (47) (Рис.18).
- Подсоединить комплект труб (48) к пылесосу (46) с помощью штыкового затвора.

Подключить вилку (49) к вспомогательной розетке (50), расположенной на рукоятке или на корпусе машине, в зависимости от модели (Рис.19).

2.1.h - Монтаж дополнительного груза (факультативно) (Рис. 20)

В случае, если поверхность, которую необходимо вымыть - сильно загрязнена, можно установить на машину дополни-

тельный груз, позволяющий осуществлять большее контактное давление щетки или диска пэдодержателя на пол.



ПРИМЕЧАНИЕ:

В случае большего контактного давления возрастает также износ щетки или пэда.



ПРЕДУПРЕЖДЕНИЕ:

Дополнительный груз имеет специальные пазы (50 а) для поднятия.

- Поднять дополнительный груз из соответствующих пазов (50 а).
- Установить груз на устройство.

2.1.i - Электрическое подключение

- Подключить кабель питания машины к розетке электрической сети, имеющей характеристики, аналогичные приведенным на табличке с техническими данными машины.



ПРЕДУПРЕЖДЕНИЕ:

- Удостовериться, что электрооборудование снабжено автоматическим выключателем (типа дифференциальный выключатель) и заземлением.
- Перед включением машины полностью размотать кабель питания.
- Использовать электрический удлинитель, только если он находится в отличном состоянии; удостовериться, что сечение соответствует мощности устройства.
- Ни в коем случае не допускать контакта кабеля питания с режущими кромками во избежание его расплющивания.
- Необходимо иметь свободный доступ к электрической розетке.
- Убедиться, что электрический кабель не поврежден.

3.1 ЗНАКОМСТВО С МАШИНОЙ (Рис. 21)

- 51) Рукоятка управления
- 51a) Коробка электрического привода
- 52) Рычаги запуска вращения щетки (вкл.-выкл.)
- 53) Рычаг регулировки подачи воды
- 54) Рычаг регулировки наклона рукоятки
- 55) Кабель питания
- 56) Кнопка разблокирования рычага вращения щетки
- 57) Корпус машины
- 58) Колеса
- 59) Держатели
- 60) Электрическое подключение
- 61) Вспомогательная розетка (если имеется)

4.1 РЫЧАГ РЕГУЛИРОВКИ РУКОЯТКИ (Рис. 22)



ПРЕДУПРЕЖДЕНИЕ:

Регулировка положения рукоятки выполняется при остановленной машине.

- притягивая рычаг (63) можно изменить положение рукоятки (62); при отпуске рычага рукоятка позиционируется и фиксируется в наиболее близком обязательном положении.



ПРИМЕЧАНИЕ:

Правильное положение рукоятки (62) во время работы машины – на высоте бедер. Ни в коем случае не включать машину, не приведя рукоятку в правильное положение.

5.1 РУКОЯТКА УПРАВЛЕНИЯ (Рис. 21 е 23)

- 1) **Кнопка разблокирования рычага вращения щетки (56) (Рис. 21)**
Нажать кнопку (56) для разблокирования рычага запуска вращения щетки (52).
- 2) **Рычаги запуска вращения щетки (52) (Рис.21)**
При перемещении рычагов вращения щетки (52) подключается вращение щетки.
При отпуске рычагов (52) вращение щетки прекращается и машина останавливается автоматически.
Для обеспечения постоянной работы машины необходимо удерживать рычаги (52) нажатыми.
- 3) **Рычаг регулировки подачи воды (53) (при наличии бака. Факультативно) (Рис. 23)**
При воздействии на рычаг (64) подключается подача воды для мойки пола.
При отпуске рычага (64) подача воды прекращается.

6.1 ФУНКЦИОНИРОВАНИЕ

6.1.a - Контроль перед использованием (Рис.18)

- При наличии установленного всасывающего узла (факультативно) проверить, чтобы всасывающие трубки (48) были правильно подключены к основанию машины и к аспиратору.
- Проверить, чтобы соединения, расположенные на основании машины не были засорены.
- При наличии установленного бака (факультативно) проверить, чтобы он содержал количество жидкости для мойки, достаточное для фазы работы, и чтобы трубки были подключены правильно.
- Проверить состояние щетки или пэда.

Если они изношены, заменить их.

- Проверить, что устройство, особенно сетевой кабель, не имеют повреждений, которые могут подвергнуть риску правильную работу машины или безопасность оператора.

6.1.b - Запуск машины (Рис. 21)



ПРЕДУПРЕЖДЕНИЕ:

Некоторые модели машины снабжены двумя скоростями.

В этом случае перед включением машины выбрать желаемую скорость.



ОПАСНОСТЬ:

Руки во время работы обязательно должны быть сухими.

- Потянуть вверх рычаг (54) и опустить рукоятку до высоты бедер (положение максимального равновесия).
- Нажать кнопку (56) для разблокирования рычага запуска вращения щетки (52).
- При перемещении рычага (52) машина запускается.
- При отпускании рычага (52) машина останавливается.



ПРЕДУПРЕЖДЕНИЕ:

Никогда не обматывать сетевой кабель вокруг горловины или корпуса машины.

6.1.c - Использование машины (Рис. 21 и 23)

- После запуска машины начать операции по мойке, удерживая нажатыми рычаги (52), таким образом поддерживая машину в состоянии работы и активированном вращении щетки.
- При использовании машина описывает небольшие дуги, центром которых является сам оператор.
- Наводка, или же естественное смеще-

ние машины, достигается нажатием или подъемом рукоятки машины.

При притягивании, вернее легком подтягивании рукоятки, машина смещается вправо.

При нажатии, вернее легком опускании рукоятки, машина смещается влево.

При выполнении легкого вращения рукоятки вправо, машина перемещается вперед.

При выполнении легкого вращения рукоятки влево, машина перемещается назад.



ПРИМЕЧАНИЕ:

Для получения легко управляемых движений машины выполнять легкие нажатия.

- Для удерживания машины в состоянии работы в определенной точке достаточно держать рукоятку в положении запуска.



ПРИМЕЧАНИЕ:

Использование машины, остановленной при подключенном вращении щеток на протяжении длительного времени, может привести к повреждению пола.

- Для машин, оснащенных дополнительным баком, отрегулировать подачу воды с помощью рычага (64).



ПРИМЕЧАНИЕ:

При отпускании рычагов (52) вращение щетки останавливается и машина выключается.

6.1.d - Двойная скорость (если имеется) (Рис. 24)

- Для некоторых моделей можно выбирать скорость вращения щетки или диска пэдодержателя.
 - Стандартная скорость
 - Двойная скорость



ПРИМЕЧАНИЕ:

Перед включением машины необходимо выбрать желаемую скорость.



ПРЕДУПРЕЖДЕНИЕ:

Перед использованием двойной скорости удостовериться, что щетка или используемый пэд пригодны для скорости вращения, равной 308 об./мин.

- Для выбора желаемой скорости нажать селектор скорости (65), расположенный на задней части корпуса машины.
- Использование машины с выбранной двойной скоростью идентично использованию машины на низкой скорости. Однако, необходимо уделять большее внимание управляющим движениям, которые должны быть еще более легкими, учитывая большую скорость машины.

6.1.e - Завершение работы и выключение (Рис. 21 и 25/27)

- После завершения операций, перед выключением машины, остановить подачу воды.
- Отпустить рычаги (52) для остановки вращения щетки и выключения машины (Рис. 20).
- Установить рукоятку вертикально.
- Снять бак (факультативно) и слить раствор.
- После использования демонтировать щетку или диск пэдодержатель.



ПРЕДУПРЕЖДЕНИЕ:

Не оставлять машину остановленной с установленной щеткой или диском держателем/пэд во избежание их повреждения.

- Если пэд загрязнен, вымыть его при температуре, не превышающей 60°.
- Если щетка загрязнена, вымыть ее под проточной водой.

- Отсоединить кабель электропитания от розетки и намотать его на специальные держатели для наматывания кабеля.

Для машин, оснащенных подвижными крюками:

- Намотать электрический кабель на держатели (66) (Рис.25).
- Чтобы снять кабель с держателей, повернуть крюки (67) по направлению внутрь и снять кабель без необходимости наматывать его (Рис. 26).

Для машин, не оснащенных подвижными крюками:

- Оберните шнур питания, пропустив его через соответствующие опоры (68) (Рис. 27).

6.1.f - Транспортировка

При розетке, отключенной от сети, и рукоятке, находящейся в вертикальном положении, поднять корпус машины, поворачивая рукоятку по направлению вниз. Таким образом, машину можно перемещать на колесах.

7.1 ТЕХНИЧЕСКОЕ ОБСЛУЖИВАНИЕ И ЧИСТКА



ПРЕДУПРЕЖДЕНИЕ:

Для ознакомления с информацией и мерами предосторожности, относящимися к операциям по техническому обслуживанию или чистке, придерживаться указаний, данных в руководстве «Правила безопасности для однодисковых машин», прилагающимся к настоящему руководству.

ОПЕРАЦИИ, КОТОРЫЕ НЕОБХОДИМО ВЫПОЛНЯТЬ ЕЖЕДНЕВНО

7.1.a - Чистка машины

Выполнить чистку машины с помощью мокрой тряпки, затем протереть сухой и чистой тряпкой, чтобы предотвратить образование отложений из-за воздействия химических продуктов.



ПРЕДУПРЕЖДЕНИЕ:

Не использовать для чистки машины растворители, кислоты или коррозионные вещества.

7.1.b - Опорожнение и чистка бака для воды (факультативно)



ПРЕДУПРЕЖДЕНИЕ:

После завершения операций по мойке необходимо опорожнить и очистить бак для воды во избежание образования отложений и накипи.

Для опорожнения бака освободить его от соответствующих держателей.



ПРЕДУПРЕЖДЕНИЕ:

Хранить устройство в закрытом и сухом помещении.

ОПЕРАЦИИ, ВЫПОЛНЯЕМЫЕ ПРИ НЕОБХОДИМОСТИ

7.1.c - Замена щетки

Необходимость замены щетки возникает или при ее износе, когда длина щетины становится меньше 2 см, или, когда ее необходимо заменить в соответствии с типом очищаемого пола; для информации по замене щетки см. параграф «Монтаж щетки».

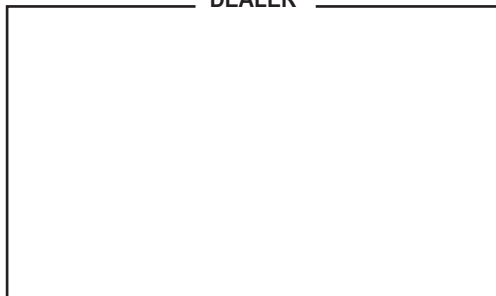
7.1.d - Замена пэдодержателя

Необходимость замены пэдодержателя возникает при его износе, при высоте меньше 10 мм, или же, когда его необходимо заменить в соответствии с типом полируемого или шлифуемого пола; для информации по замене см. параграф «Монтаж пэдодержателя».

ПРОБЛЕМЫ - ПРИЧИНЫ - СПОСОБЫ УСТРАНЕНИЯ

ПРОБЛЕМА	ПРИЧИНА	СПОСОБ УСТРАНЕНИЯ
При нажатии кнопки разблокировки рычагов одновременно с рычагами вращения щетки, машина не запускается.	Вилка отсоединена.	Подключить вилку.
Щетка и/или пэдодержатель не вращаются.	Рычаг вращения щетки/пэдодержателя не нажат. Возможное наличие инородных тел.	Нажать рычаг. Удалить застрявшие инородные тела.
Отсутствует подача воды.	Бак пуст. Рычаг подачи воды не нажат.	Наполнить бак. Нажать рычаг.
Недостаточная очистка пола.	Несоответствующие щетки или моющее средство. Недостаточный раствор моющего средства. Щетка изношена.	Использовать щетки или моющие средства, соответствующие типу пола или типу очищаемой грязи. Заполнить бак (факультативно) раствором моющего средства. Заменить щетку.
Недостаточная полировка/шлифовка пола.	Пэд изношен.	Заменить пэд.
Неравномерная работа машины или сильная вибрация.	Проверить, что щетка или диск пэдодержатель установлены правильно. Проверить, что пэд идеально центрирован на диске пэдодержателя. Щетка или диск пэдодержатель не соответствуют типу пола.	Правильно установить щетку или диск пэдодержатель. Переустановить пэд, правильно центрируя его на диске пэдодержателя. Использовать щетку или диск пэдодержатель, соответствующие типу поверхности и/или виду выполняемой обработки.

DEALER



rdm RODIAMA[®]

www.olmax-floor.ru

100% MADE IN ITALY

