

Инструкция по применению

Универсальный позиционер

20-63мм
63-180 мм

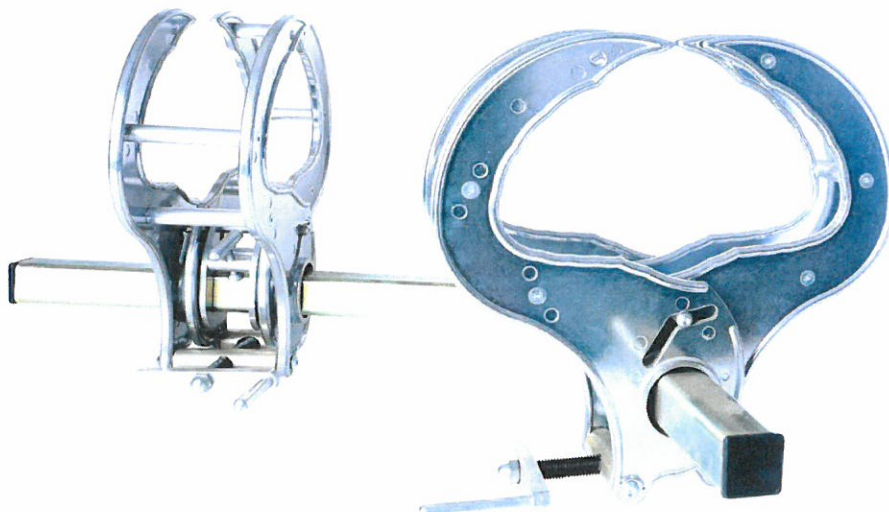


Верный результат Вашего выбора!

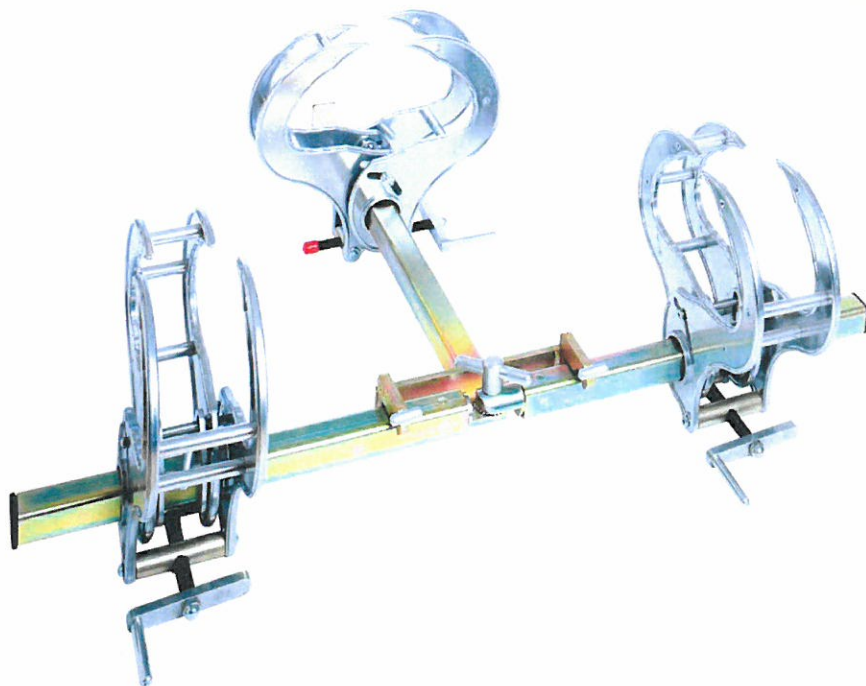


Содержание.

Рисунок.....	3
Описание	4
Инструкция по применению.....	5
Информация о гарантии	6



Универсальный позиционер для муфт и отводов



Универсальный позиционер для муфт, отводов и тройников

Описание.

Материал:	Сталь EN1A Сталь EN3A Алюминий
Размеры:	550mm x 280mm x 340mm 500mm x 110mm x 100mm
Вес:	4 kg (63-180мм); 1,5 кг (20-63мм)
Артикулы:	<ul style="list-style-type: none">• 01-17-001 Универсальный позиционер 20-63 мм• 01-09-004 Универсальный позиционер 63-180мм

Деятельность компании Paleco Ltd совместно с компанией Caldervale Technology Ltd направлена на усовершенствование и облегчение работы с ПЭ трубами. Компания Caldervale Ltd также оставляет за собой право изменять конструктивные и внешние элементы оборудования.

Важно!

Это руководство является частью продукта, к которому она относится. И должно способствовать долговременной работе оборудования.

Инструкция по применению.

Maxifuse позиционеры предназначены для фиксации труб различного диаметра в диапазоне от 20 – 63; 63 мм до 180 мм. Могут использоваться для фиксации муфт, отводов и тройников (доп.опция)

Фиксаторы позиционера оснащены раздвижным механизмом.

Перед использованием

Важно убедиться, что все компоненты позиционера находятся в исправном рабочем состоянии.

Использование

1. Ослабьте болты на основании зажимных фиксаторов. Установите на раму на необходимое расстояние в соответствии с диаметром трубы и модификацией соединения (муфта, отвод).

2. При помощи рукоятки сведите фиксаторы к трубе.

3. После закрепления трубы в позиционере и полной ее фиксации, можно начинать сварку.

Удаление

1. После завершения процесса сварки, позиционер может быть ослаблен и удален с трубы.

Информация о Гарантии.

Гарантия на устройство для снятия оксидного слоя составляет 12 месяцев.

Гарантия распространяется в случаях правильного использования оборудования и соблюдения всех инструкций:

Гарантия не распространяется при:

- Ненадлежащем обслуживании;
- Физических повреждениях;
- Несанкционированном изменении или любом неправильном использовании оборудования;
- Нарушении инструкции по эксплуатации;

Компания Caldervale Technology Ltd не дает никаких других гарантий любого рода, будь то явных или подразумеваемых, в отношении ее продукции.

Пожалуйста заполните нижеприведенную форму, которая является свидетельством Вашего приобретения в случае возникновения гарантийного случая

Дата приобретения.....

Покупатель

Продавец

По всем вопросам просим Вас обращаться:
Официальное представительство **Caldervale Technology Ltd В**
России